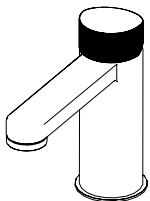
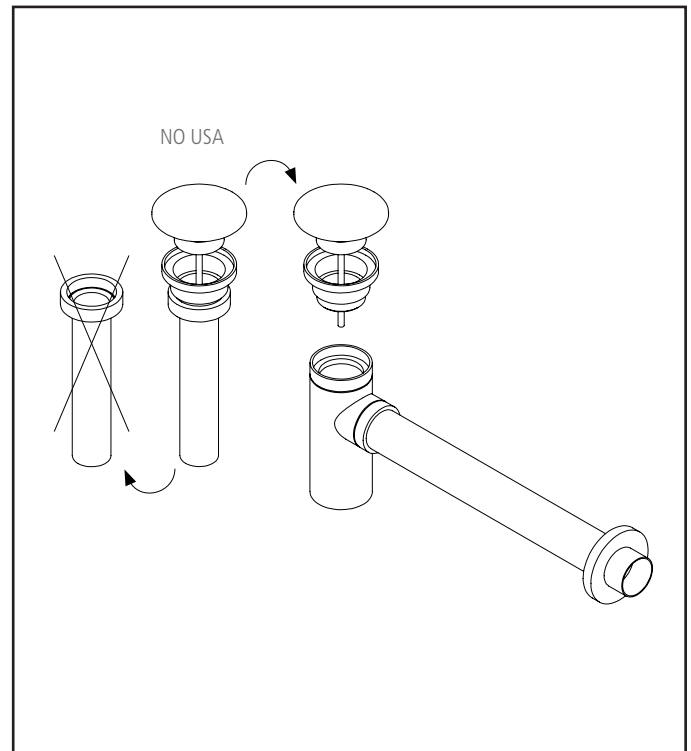
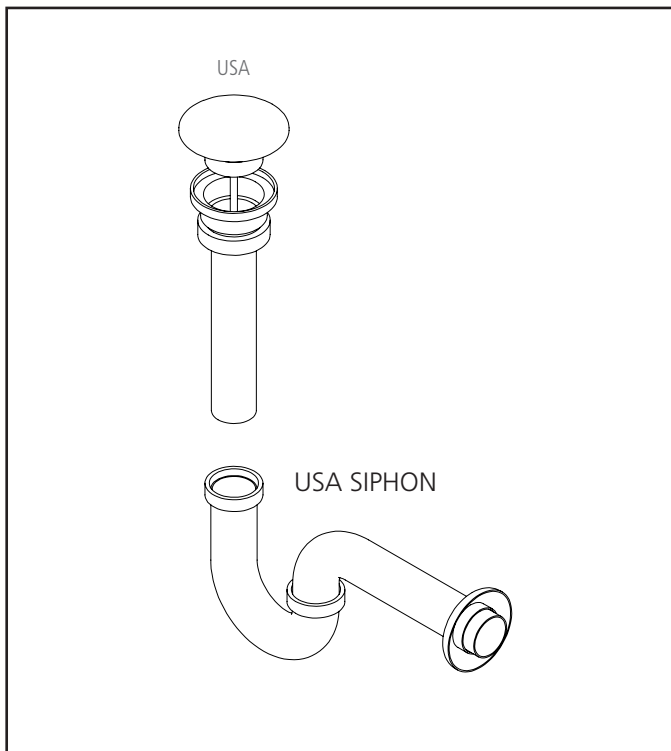


SQUARE MOTIF
RECTANGLE MOTIF
MOTIF COUNTERTOP/MOTIF LINES COUNTERTOP
CONJUNTO MOTIF COUNTERTOP/CONJUNTO MOTIF LINES COUNTERTOP
CONJUNTO MOTIF
CONJUNTO L MOTIF
ESPEJO MOTIF



ESPECIFICACIONES PARA LA GRIFERIA: Se recomienda el uso de un aireador ECO que reduzca el consumo de agua a un máximo de 7l/min. *IMPORTANTE: Asegurarse que funciona con un caudal inferior a 6l/min.

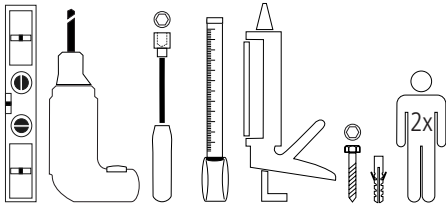
SPECIFICATIONS FOR FAUCETS: We recommend the use of an ECO aerator that reduces water consumption to a maximum of 7l/min. *IMPORTANT: Make sure that it works with a flow rate less than 6 l/min.

ES MUY IMPORTANTE que usted lea y comprenda adecuadamente la información descrita en las presentes instrucciones antes de comenzar la instalación, ya que la instalación, uso o mantenimientos incorrectos puede dar lugar a la anulación de la garantía del fabricante. Los puntos que se indican a continuación forman parte de la responsabilidad del instalador/propietario:

- Inspeccionar con cuidado TODO el mueble antes de la instalación para verificar que no tiene defectos. La garantía no cubre los materiales instalados con defectos visibles.
- Si usted no está satisfecho con el mueble antes de la instalación, contacte a su distribuidor. NO LO INSTALE.
- Le recomendamos que, como inspector final, examine el color, el acabado, el estilo y la calidad ANTES de la instalación.
- Verifique que el mueble está correcto. No nos haremos responsable de ningún gasto incurrido una vez instalado el material con defectos visibles.
- Es responsabilidad del instalador y del propietario asegurarse de que las condiciones de la obra y de del área de trabajo sean aceptables antes de la instalación del mueble.

It is VERY IMPORTANT that you read and properly understand the information described in these instructions before beginning installation, as improper installation, use or maintenance may result in the voiding of the manufacturer's warranty. The points listed below are the responsibility of the installer/owner: Carefully inspect for defects ALL the unit prior to installation. The warranty does not cover materials installed with visible defects.

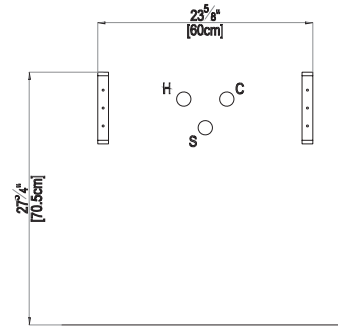
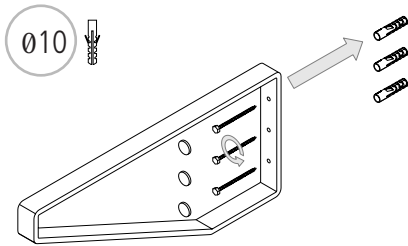
- If you are not satisfied with the cabinet prior to installation, contact your dealer. DO NOT INSTALL.
- We recommend that you, as the final inspector, examine the color, finish, style, and quality BEFORE installation.
- Check that the furniture is correct. We will not be responsible for any costs incurred once material with visible defects is installed.
- It is the responsibility of the installer and the owner to ensure that job site and work area conditions are acceptable prior to installation of the furniture.



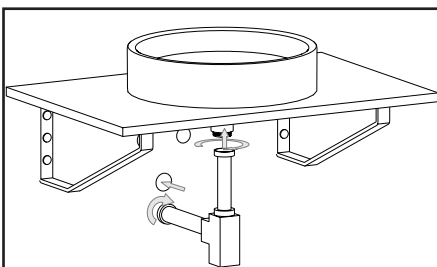
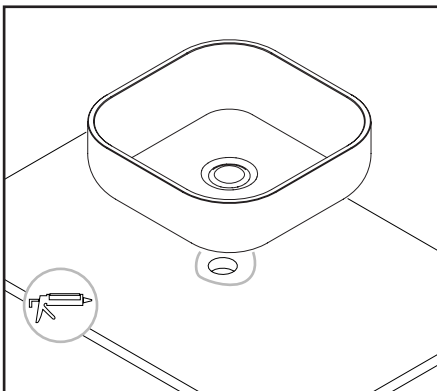
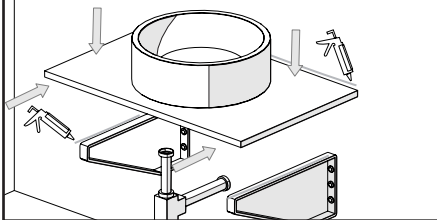
SQUARE/RECTANGLE MOTIF

- Instalación no válida para pladur.
- Not suitable for installation on plasterboard.

-Atornillar las estructuras a la pared a la altura recomendada
-Screw the structures to the wall. Check the recommended height.

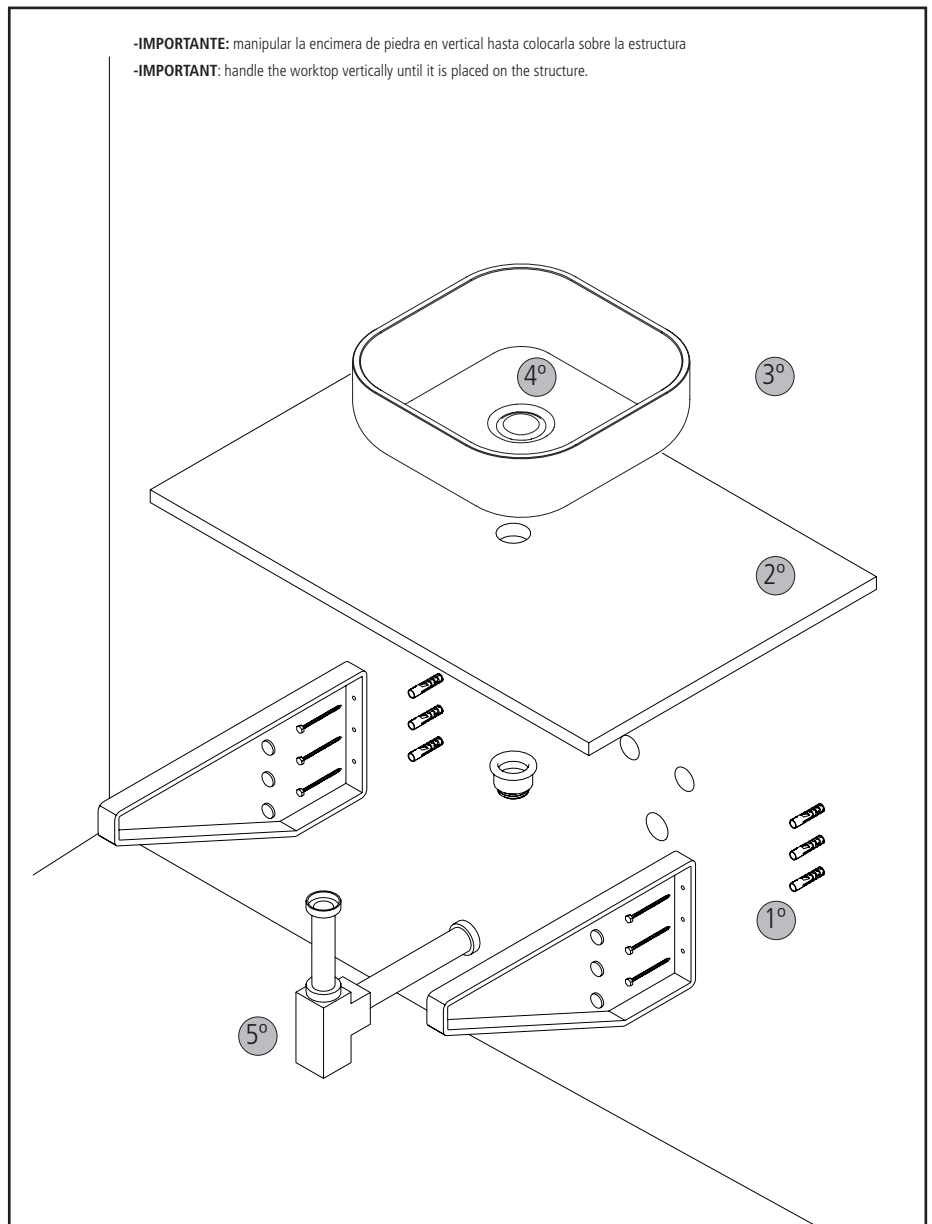


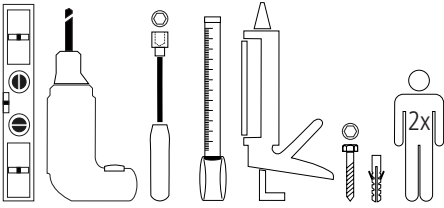
-Coloque un cordón de silicona sobre las estructuras para asegurar la sujeción de la encimera, y entre la encimera y la pared para evitar filtraciones
-Apply a silicone bead on the structures to secure the worktop and between the countertop and the wall to prevent leaks.



Sifón recomendado NOKEN:
-Para EEUU: 100101721/ Para USA: 100209767
NOKEN recommended siphon:
-Para EEUU: 100101721/ Para USA: 100209767

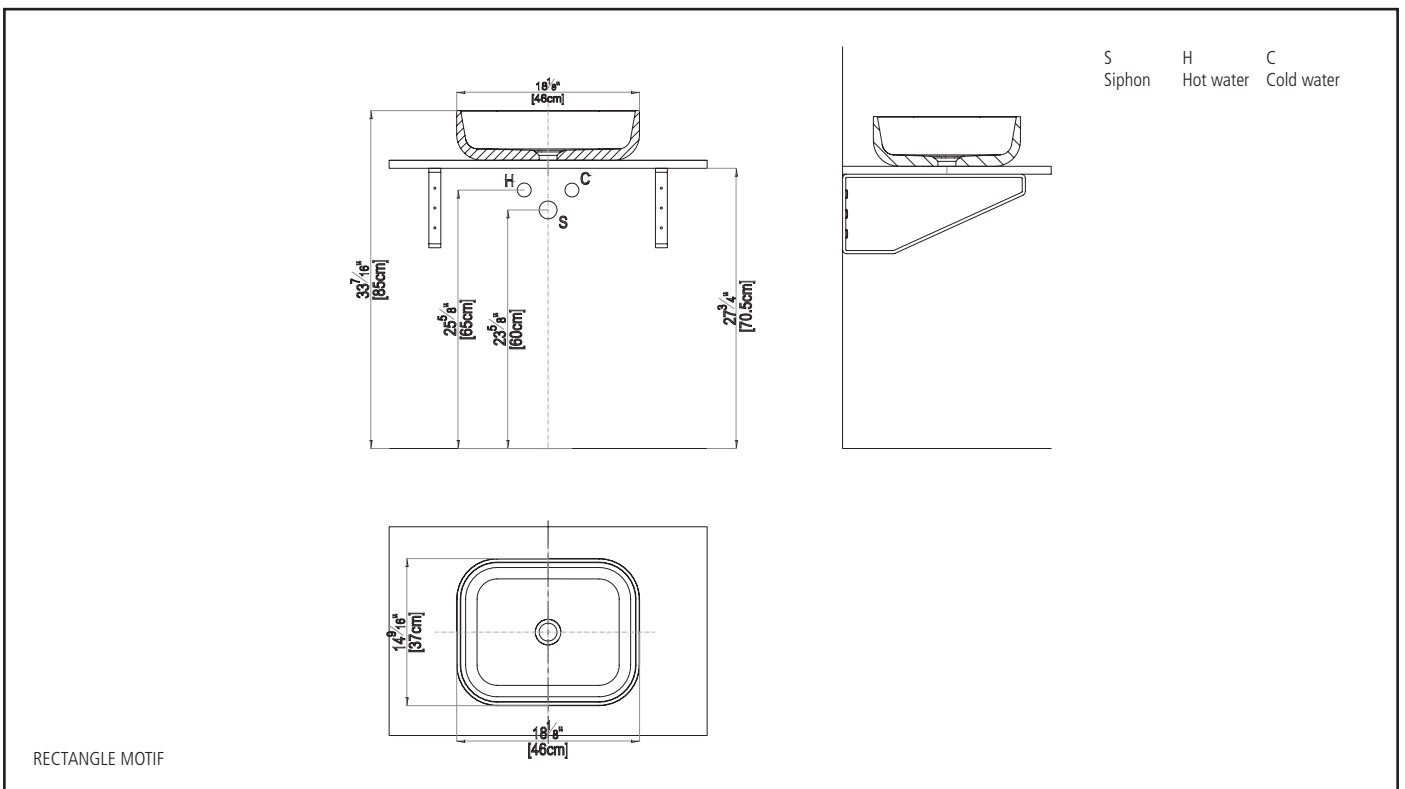
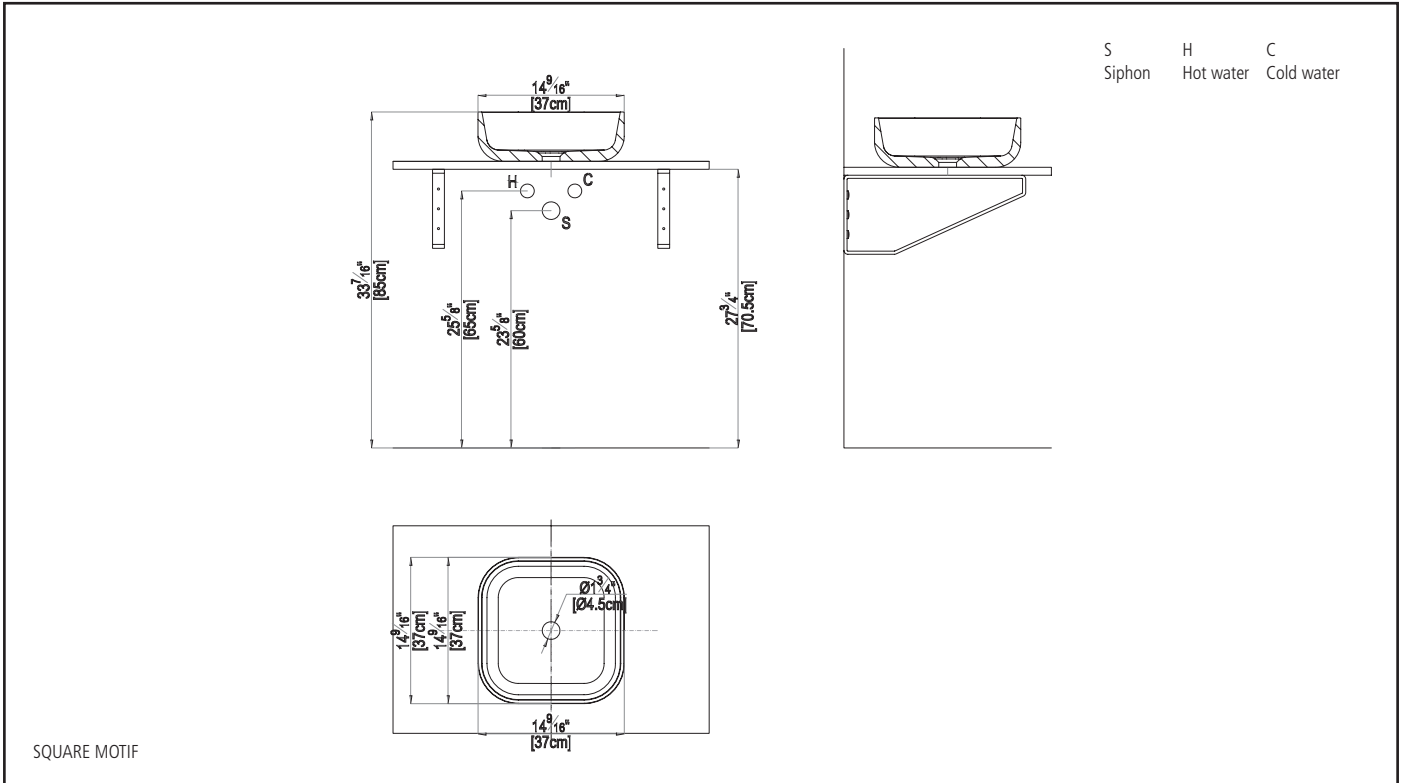
-IMPORTANTE: manipular la encimera de piedra en vertical hasta colocarla sobre la estructura
-IMPORTANT: handle the worktop vertically until it is placed on the structure.

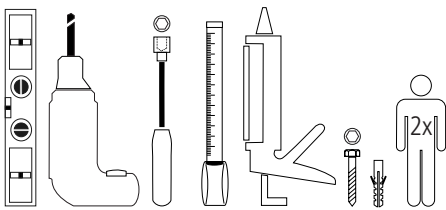




SQUARE/RECTANGLE MOTIF

- Instalación no válida para pladur.
 - Not suitable for installation on plasterboard.

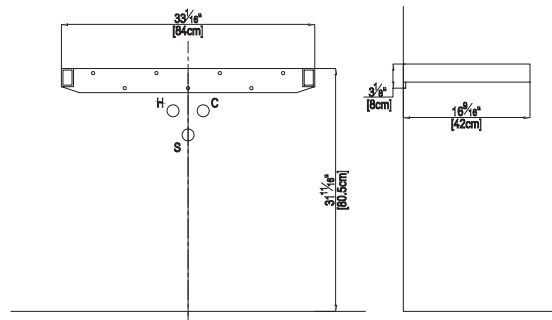
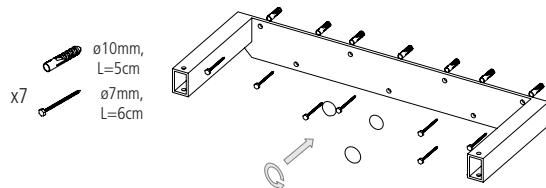




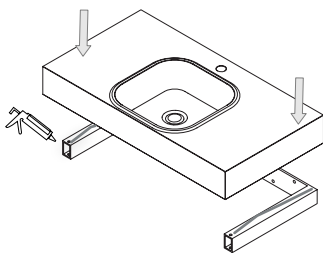
SQUARE/RECTANGLE MOTIF COUNTERTOP

- Instalación no válida para pladur.
- Not suitable for installation on plasterboard.

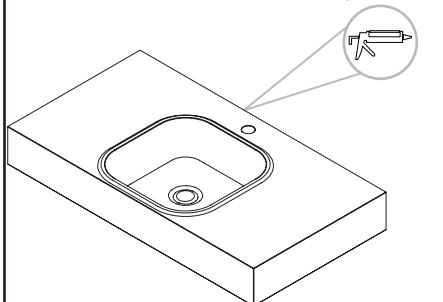
-Atornillar las estructuras a la pared a la altura recomendada
-Screw the structures to the wall. Check the recommended height.



-Coloque un cordón de silicona sobre las estructuras para asegurar la sujeción de la encimera.
-Apply a silicone bead on the structures to secure the worktop.



-Coloque un cordón de silicona entre el lavabo y la pared para evitar filtraciones.
-Place a silicone bead between the basin and the wall to prevent leaks.

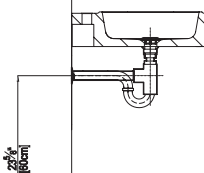


Sifón recomendado NOKEN:

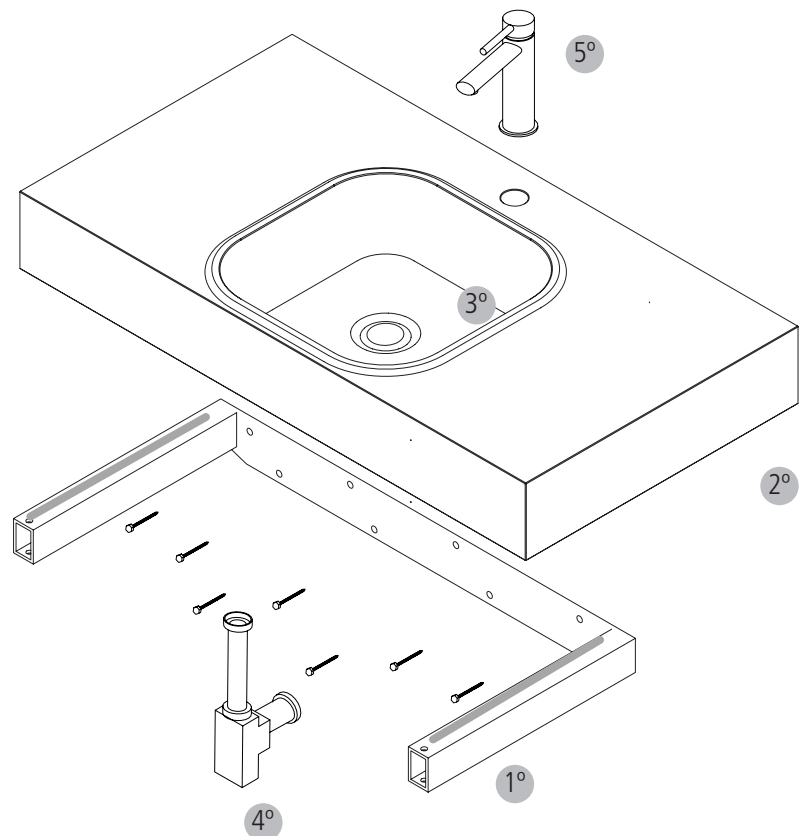
-Para EEUU: 100101721/ Para USA: 100209767

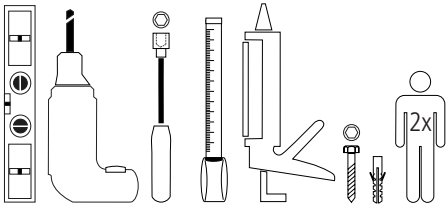
NOKEN recommended siphon:

-Para EEUU: 100101721/ Para USA: 100209767



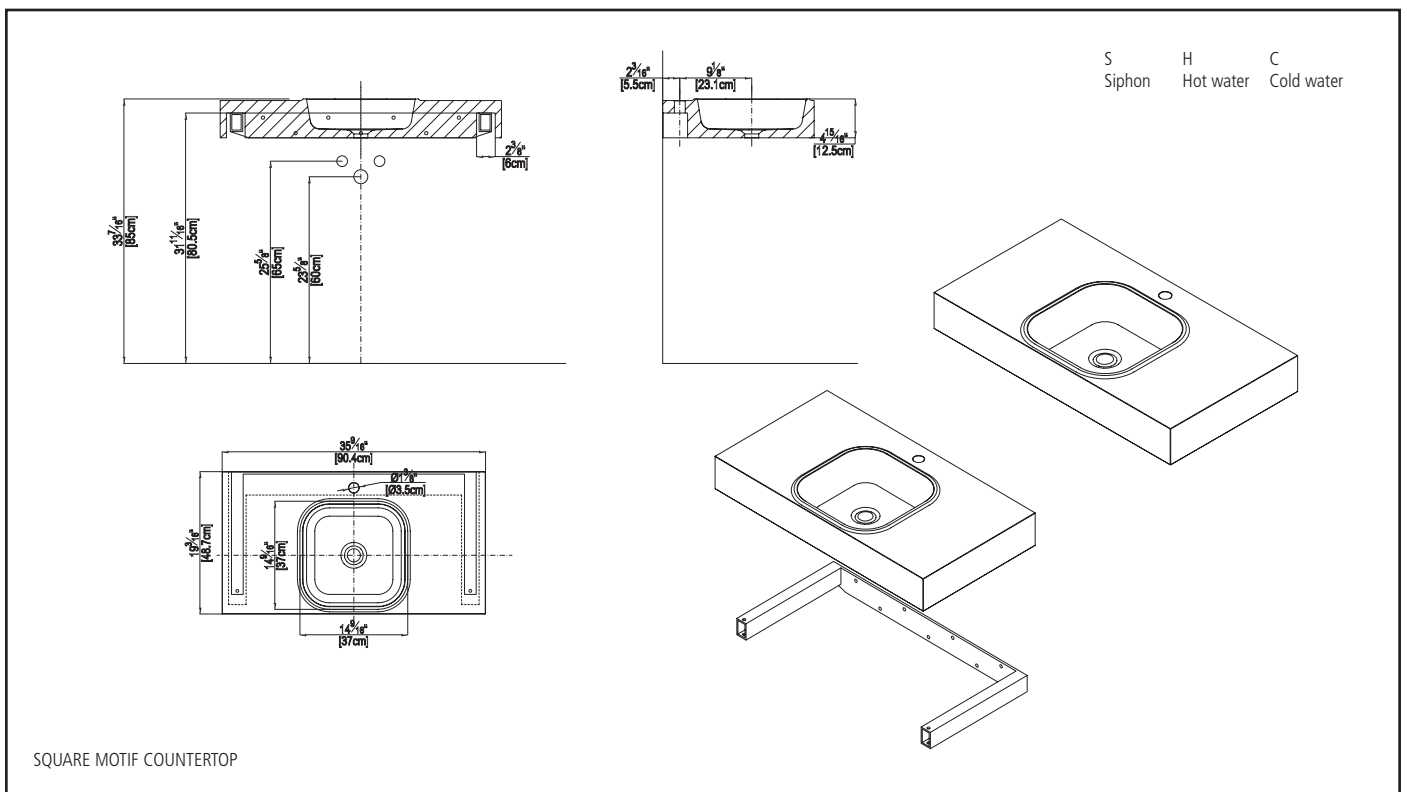
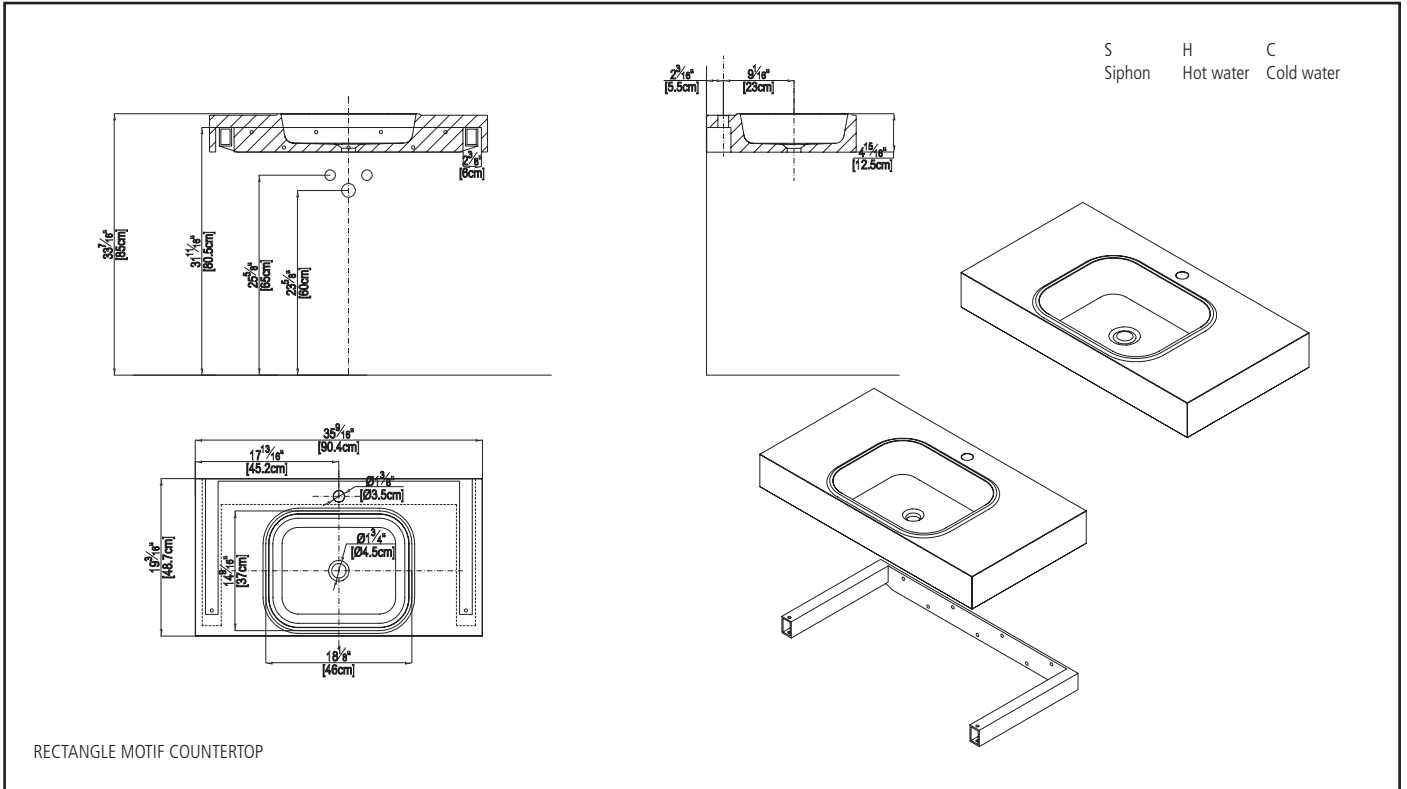
-IMPORTANTE: manipular el lavabo de piedra en vertical hasta colocarla sobre la estructura.
-IMPORTANT: handle the stone basin vertically until it is placed on the structure.

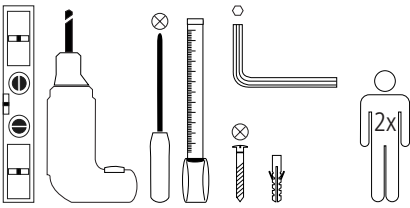




**SQUARE/RECTANGLE MOTIF
COUNTERTOP**

- Instalación no válida para pladur.
- Not suitable for installation on plasterboard.





CONJUNTO MOTIF
SQUARE/RECTANGLE

-Coloque la plantilla a la altura recomendada. Comprobar que se encuentre a nivel. Marcar los centros y colocar los tacos.
- Place the template at the recommended height. Check that it is level. Mark the centers and place the dowels.

-Atornille los soportes de los colgadores a la pared.
-Screw the brackets of the hangers to the wall.

-Para la instalación del mueble, primero retire el cajón.
- To install the cabinet, first remove the drawer.

-Se sitúa debajo del cajón para su manipulación a la hora de retirar el cajón.
-It is placed underneath the drawer for handling when removing the drawer

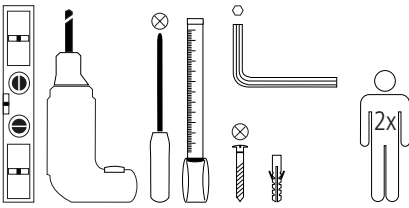
-Coloque el mueble sobre los soportes.
- Place the cabinet on the brackets.

-Nivele el mueble contra la pared con la ayuda de un destornillador.
-Level the cabinet against the wall with the help of a screwdriver.

-IMPORTANTE: manipular la encimera en vertical hasta colocarla sobre el mueble.
-IMPORTANT: handle the worktop vertically until it is placed on the cabinet.

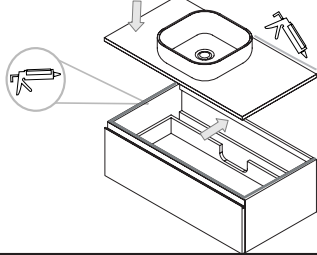
-Para retirar el mueble, presione la palanca para desbloquear el soporte.
-To remove the cabinet, press the lever to unlock the support.

CONJUNTO MOTIF
SQUARE/RECTANGLE



-Coloque un cordón de silicona sobre el mueble para asegurar la sujeción del lavabo y entre la encimera y la pared para evitar filtraciones.

-Apply a silicone bead on the cabinet to secure the basin and between the basin and the wall to prevent leaks



-Altura del sifón recomendada.
-Recommended trap height

Sifón recomendado NOKEN:

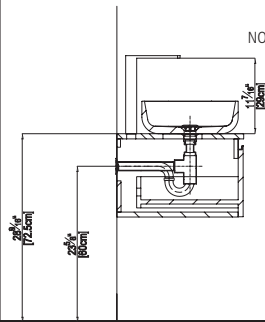
-Para EEUU: 100101721

-Para USA: 100209767

NOKEN recommended siphon:

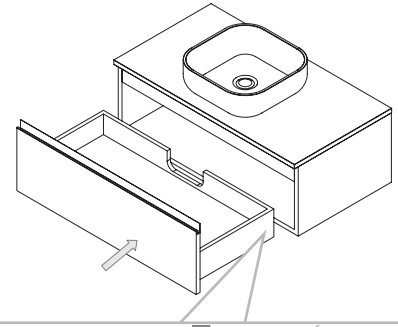
-Para EEUU: 100101721

-Para USA: 100209767



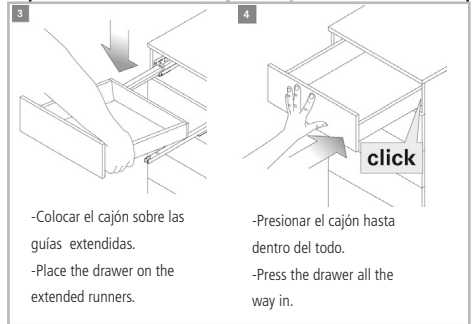
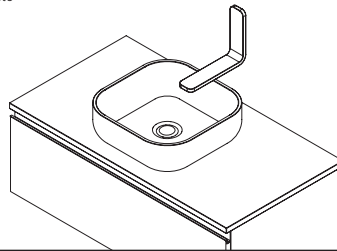
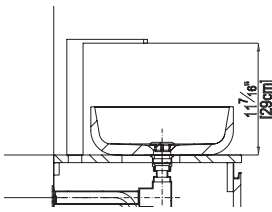
-Inserte el cajón en el mueble.

-Insert the drawer into the cabinet.



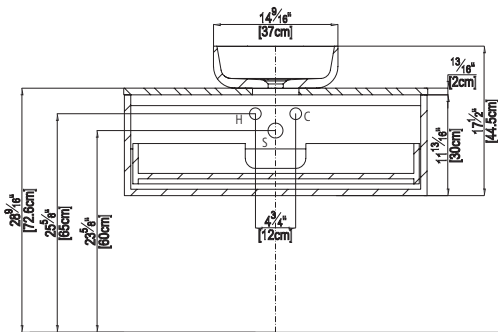
-Se permite tanto grifería sobreencimera como a pared. Recomendable grifería de caño alto

-Both countertop and wall-mounted faucets are allowed.

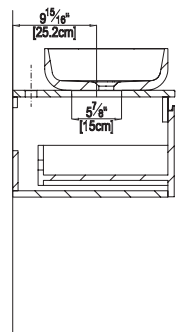


-Colocar el cajón sobre las guías extendidas.
-Place the drawer on the extended runners.

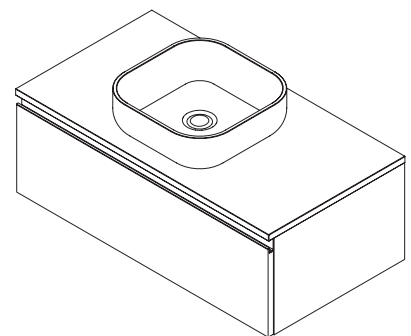
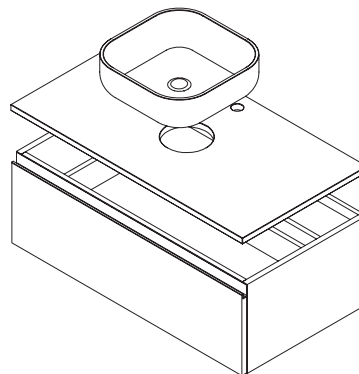
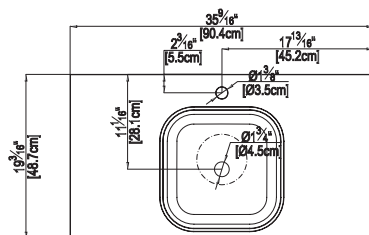
-Presionar el cajón hasta dentro del todo.
-Press the drawer all the way in.



-Medida recomendada para las tomas de agua
-Recommended measurement for water intakes

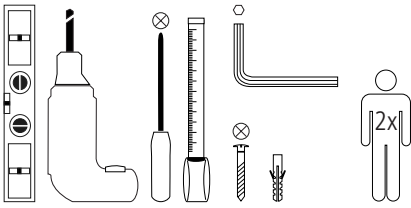


S Siphon H Hot water C Cold water



CONJUNTO MOTIF SOBREENCIMERA

CONJUNTO MOTIF COUNTERTOP SQUARE/RECTANGLE



-Coloque la plantilla a la altura recomendada. Comprobar que se encuentre a nivel. Marcar los centros y colocar los tacos.
- Place the template at the recommended height. Check that it is level. Mark the centers and place the dowels.

-Atornille los soportes de los colgadores a la pared.
-Screw the brackets of the hangers to the wall.

-Para la instalación del mueble, primero retire el cajón.
- To install the cabinet, first remove the drawer.

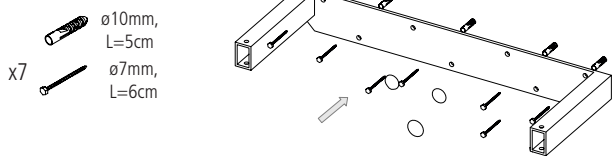
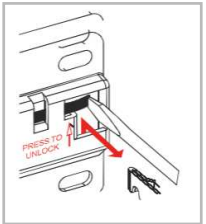
-Se sitúa debajo del cajón para su manipulación a la hora de retirar el cajón.
-It is placed underneath the drawer for handling when removing the drawer

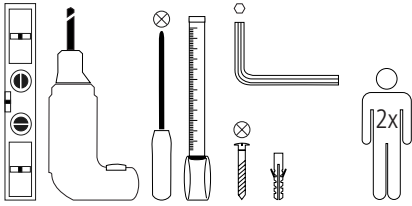
-Coloque el mueble sobre los soportes.
- Place the cabinet on the brackets.

-Nivele el mueble contra la pared con la ayuda de un destornillador.
-Level the cabinet against the wall with the help of a screwdriver.

-Instale el soporte a la altura recomendada.
-Place the bracket at the recommended height.

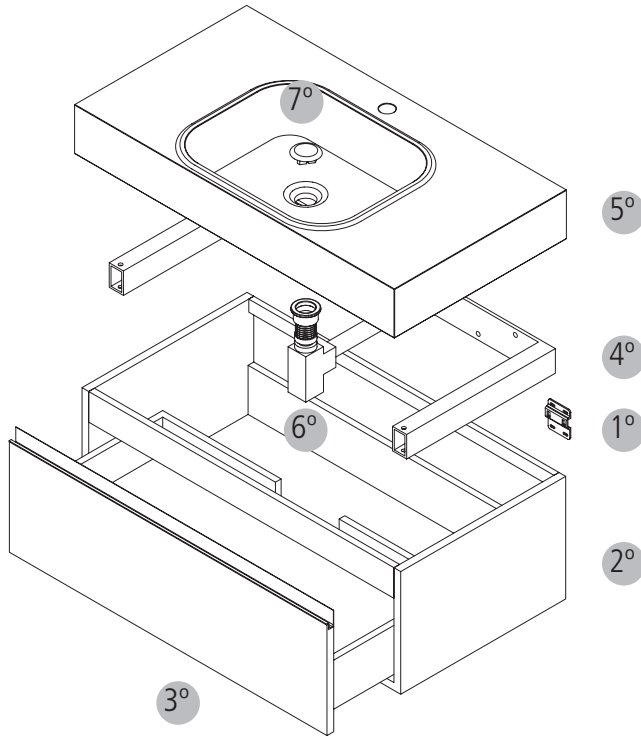
-Para retirar el mueble, presione la palanca para desbloquear el soporte.
-To remove the cabinet, press the lever to unlock the support.



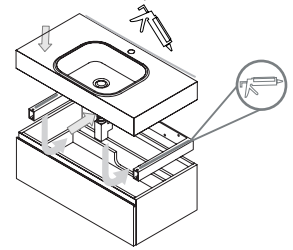


CONJUNTO MOTIF COUNTERTOP SQUARE/RECTANGLE

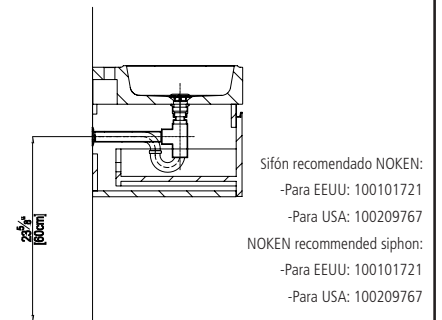
-IMPORTANTE: manipular la encimera de piedra en vertical hasta colocarla sobre el mueble
-IMPORTANT: handle the worktop vertically until it is placed on the structure.



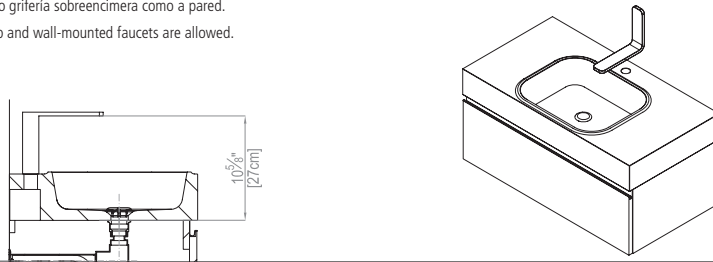
-Coloque un cordón de silicona sobre el mueble para asegurar la sujeción del lavabo y entre la encimera y la pared para evitar filtraciones.
 -Apply a silicone bead on the cabinet to secure the basin and between the basin and the wall to prevent leaks



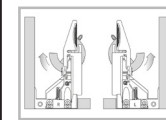
-Altura del sifón recomendada.
 -Recommended trap height



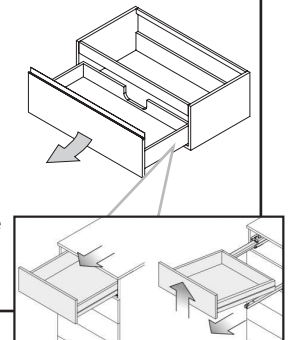
-Se permite tanto grifería sobreencimera como a pared.
 -Both countertop and wall-mounted faucets are allowed.

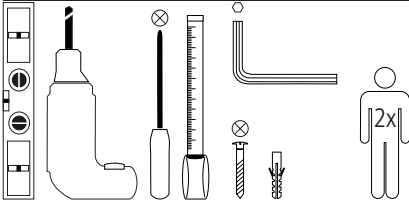


-Para la instalación del mueble, primero retire el cajón.
 -To install the cabinet, first remove the drawer.

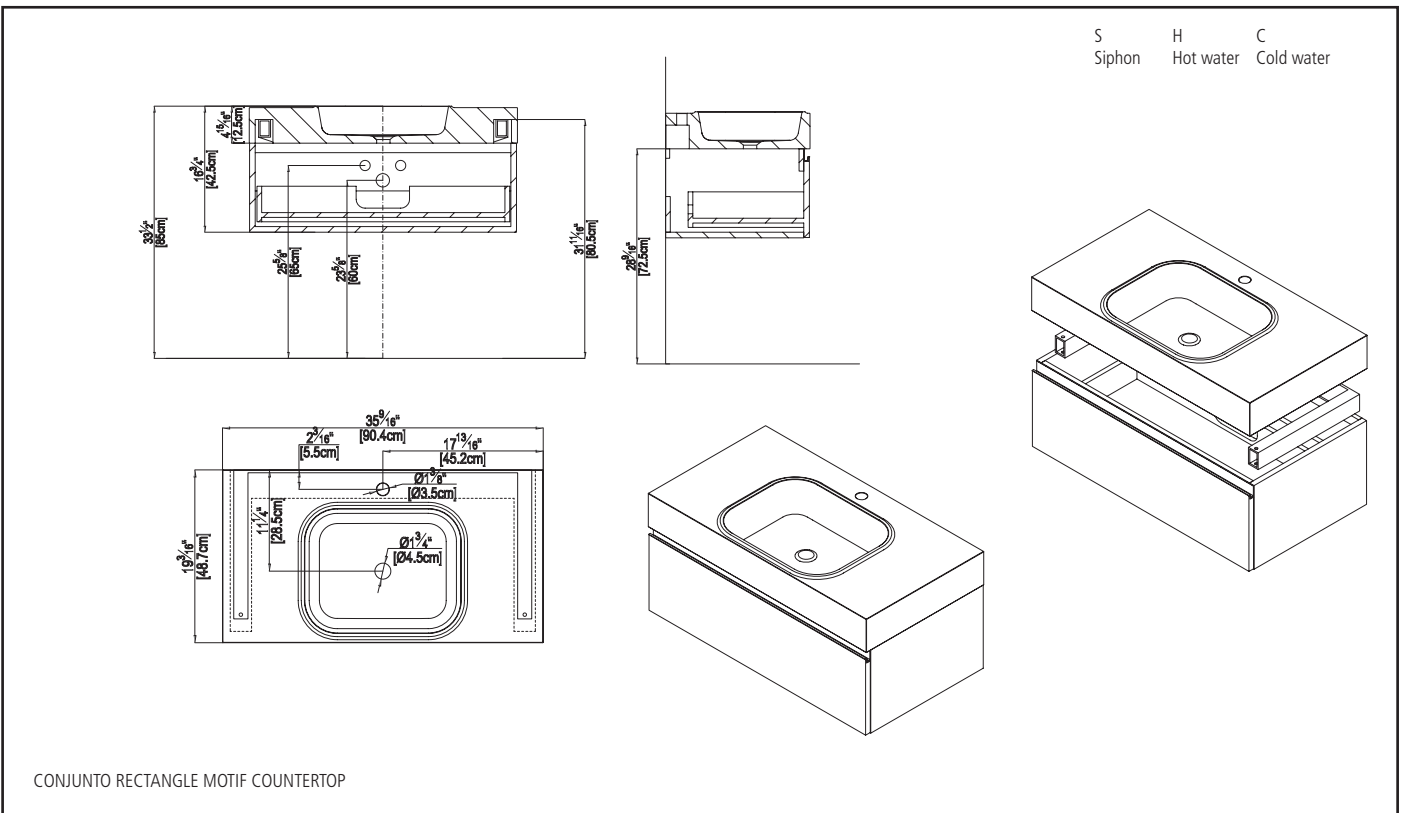
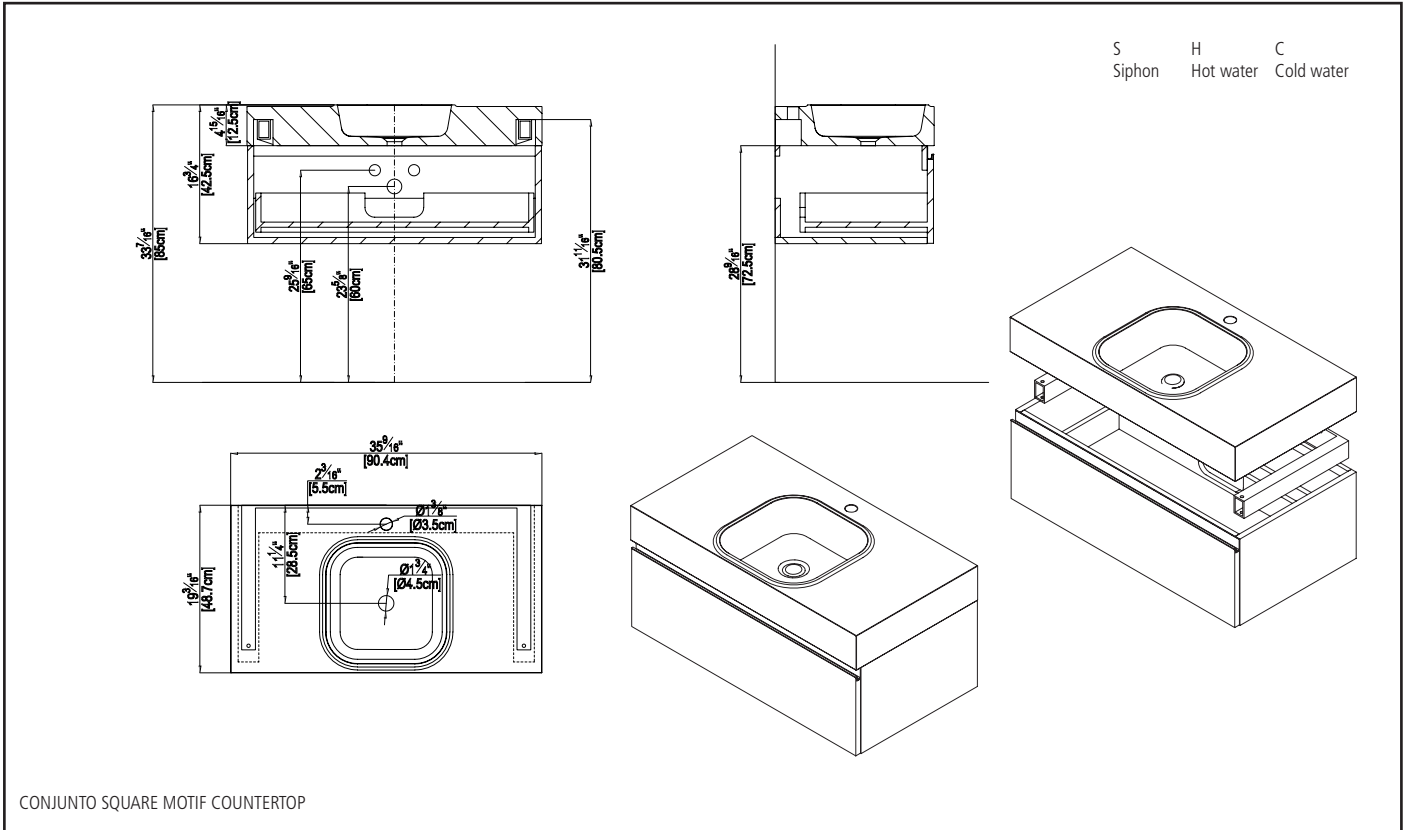


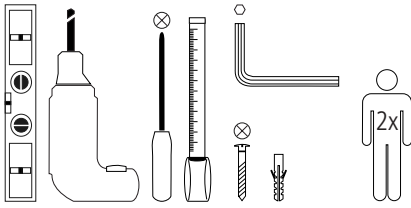
-Se sitúa debajo del cajón para su manipulación a la hora de retirar el cajón.
 -It is placed underneath the drawer for handling when removing the drawer





CONJUNTO MOTIF
COUNTERTOP SQUARE/RECTANGLE

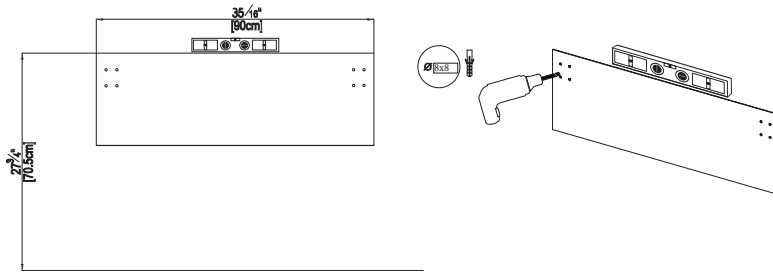




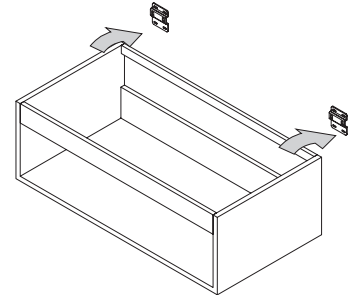
CONJUNTO L MOTIF SQUARE/RECTANGLE

Siga las instrucciones de la página 5 para instalar ambos muebles
Follow the instructions on page 5 to install both cabinets.

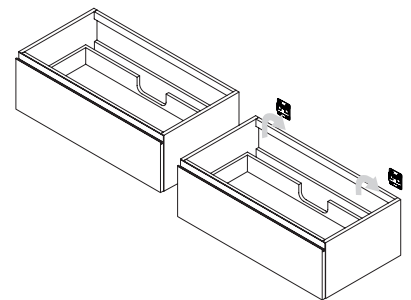
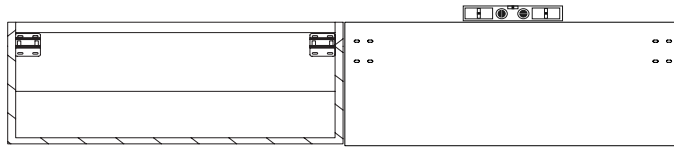
-Coloque la plantilla a la altura recomendada. Comprobar que se encuentre a nivel. Marcar los centros y colocar los tacos.
- Place the template at the recommended height. Check that it is level. Mark the centers and place the dowels.



-Coloque los mueble sobre los soportes.
- Place the cabinet on the brackets.

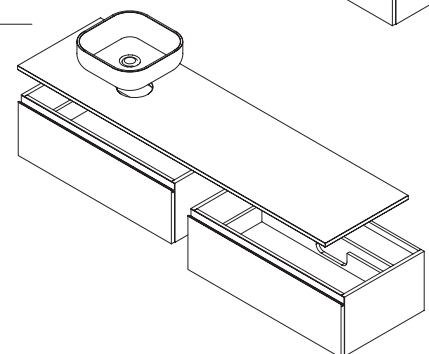
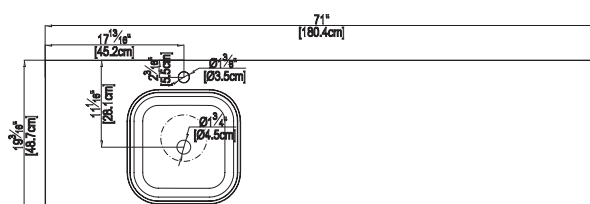
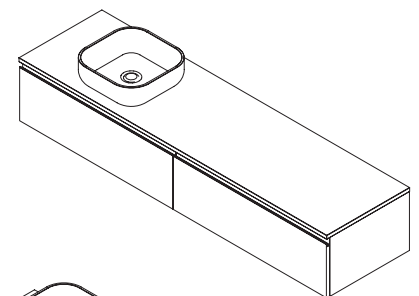
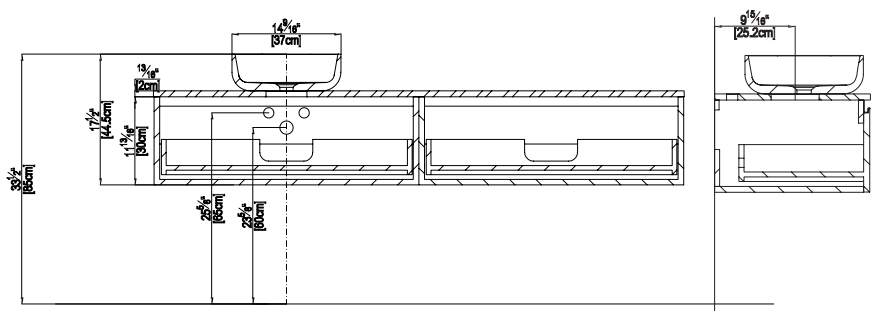


-Una vez instalado uno de los muebles, coloque de nuevo la plantilla al lado.
-Once one of the pieces of furniture has been installed, place the template next to it again.

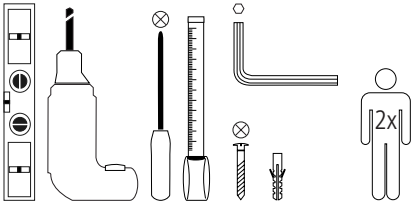


-IMPORTANTE: manipular la encimera en vertical hasta colocarla sobre el mueble.
-IMPORTANT: handle the worktop vertically until it is placed on the cabinet.

S H C
Siphon Hot water Cold water



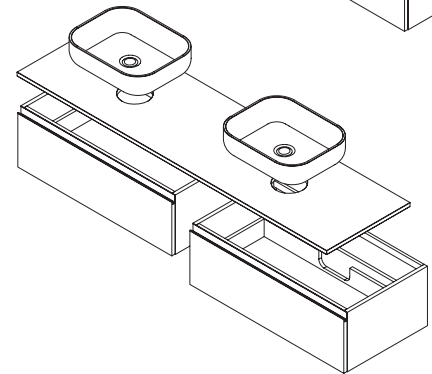
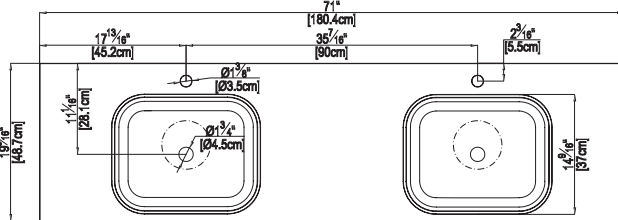
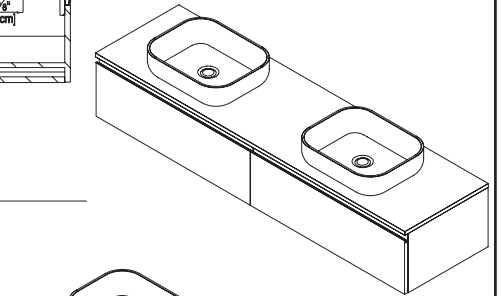
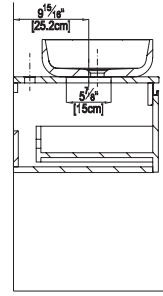
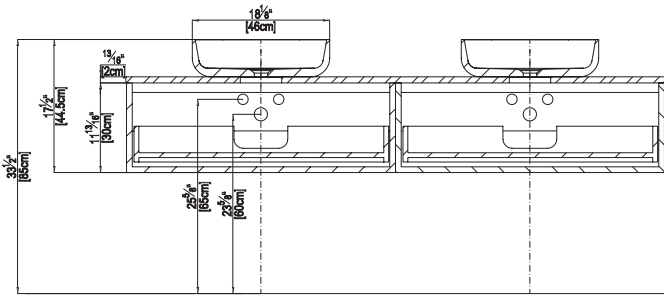
CONJUNTO L MOTIF IZQUIERDA



CONJUNTO L MOTIF
SQUARE/RECTANGLE

-**IMPORTANTE:** manipular la encimera en vertical hasta colocarla sobre el mueble.
-**IMPORTANT:** handle the worktop vertically until it is placed on the cabinet.

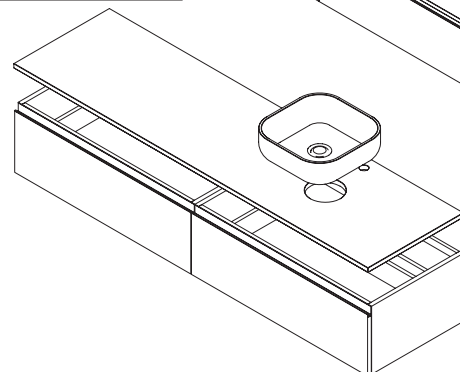
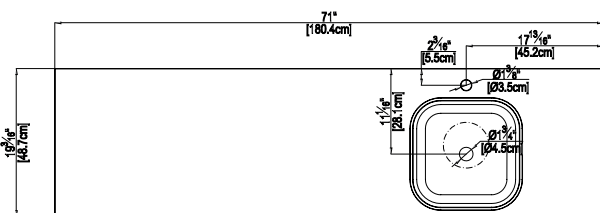
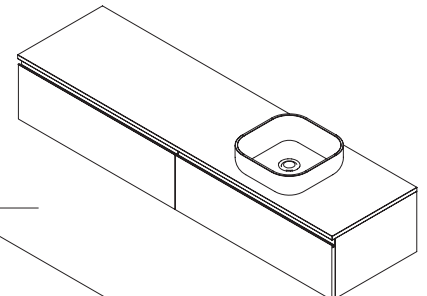
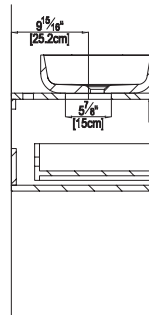
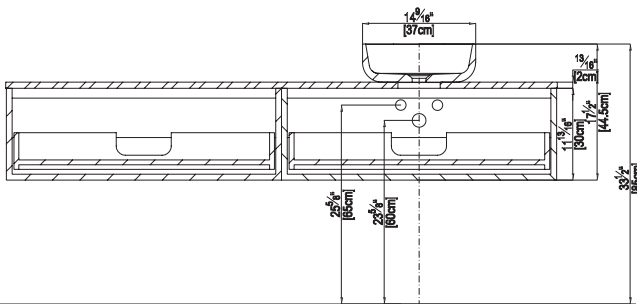
S Siphon H Hot water C Cold water



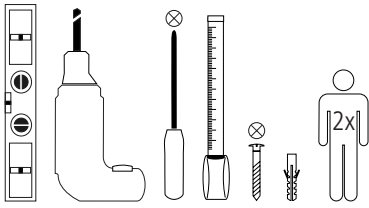
CONJUNTO L MOTIF DOBLE

-**IMPORTANTE:** manipular la encimera en vertical hasta colocarla sobre el mueble.
-**IMPORTANT:** handle the worktop vertically until it is placed on the cabinet.

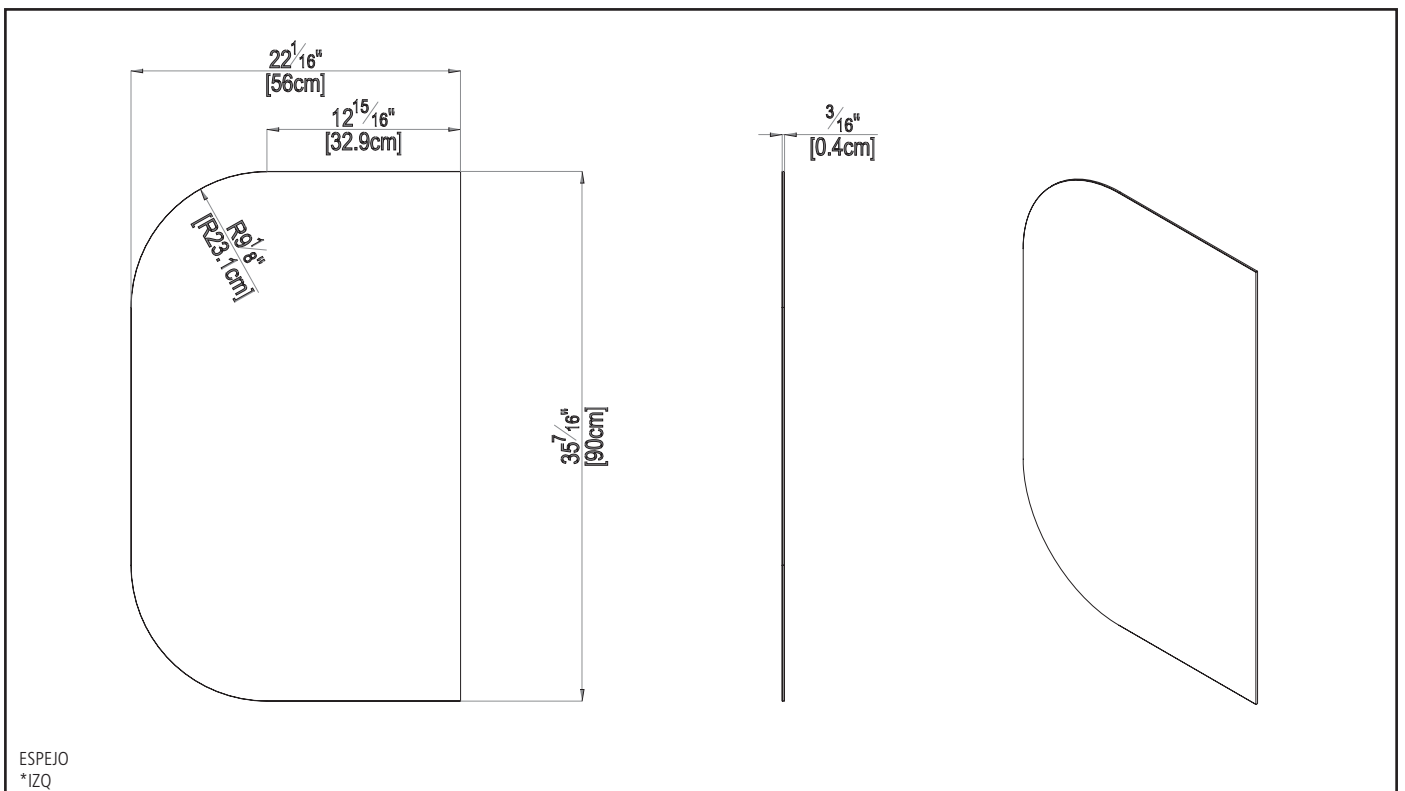
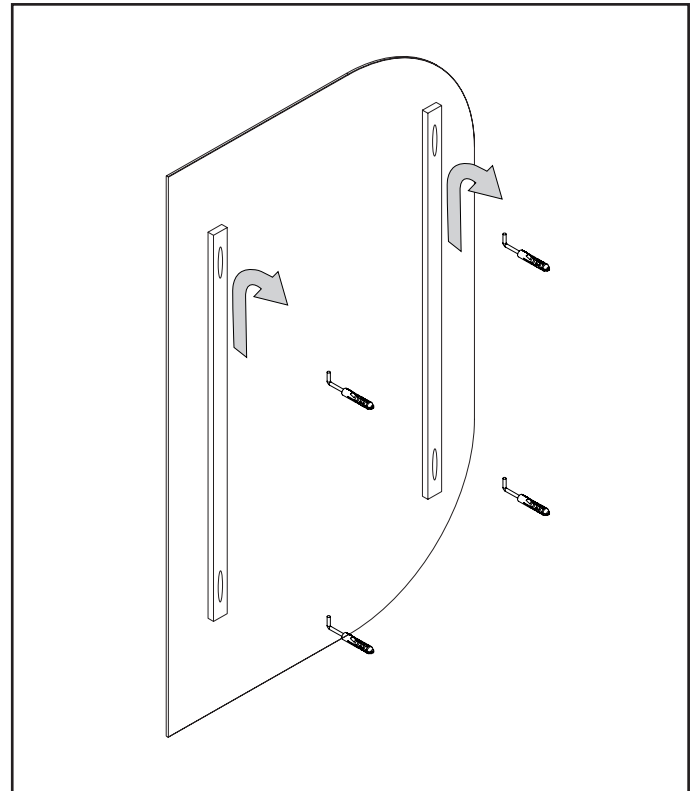
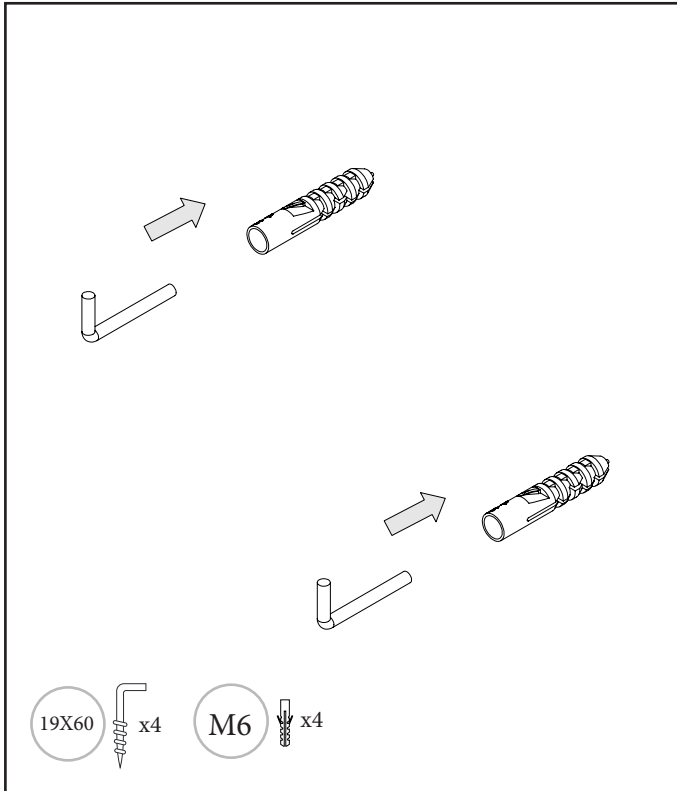
S Siphon H Hot water C Cold water

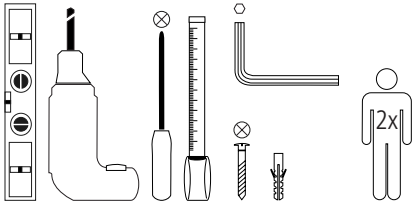


CONJUNTO L MOTIF DERECHA

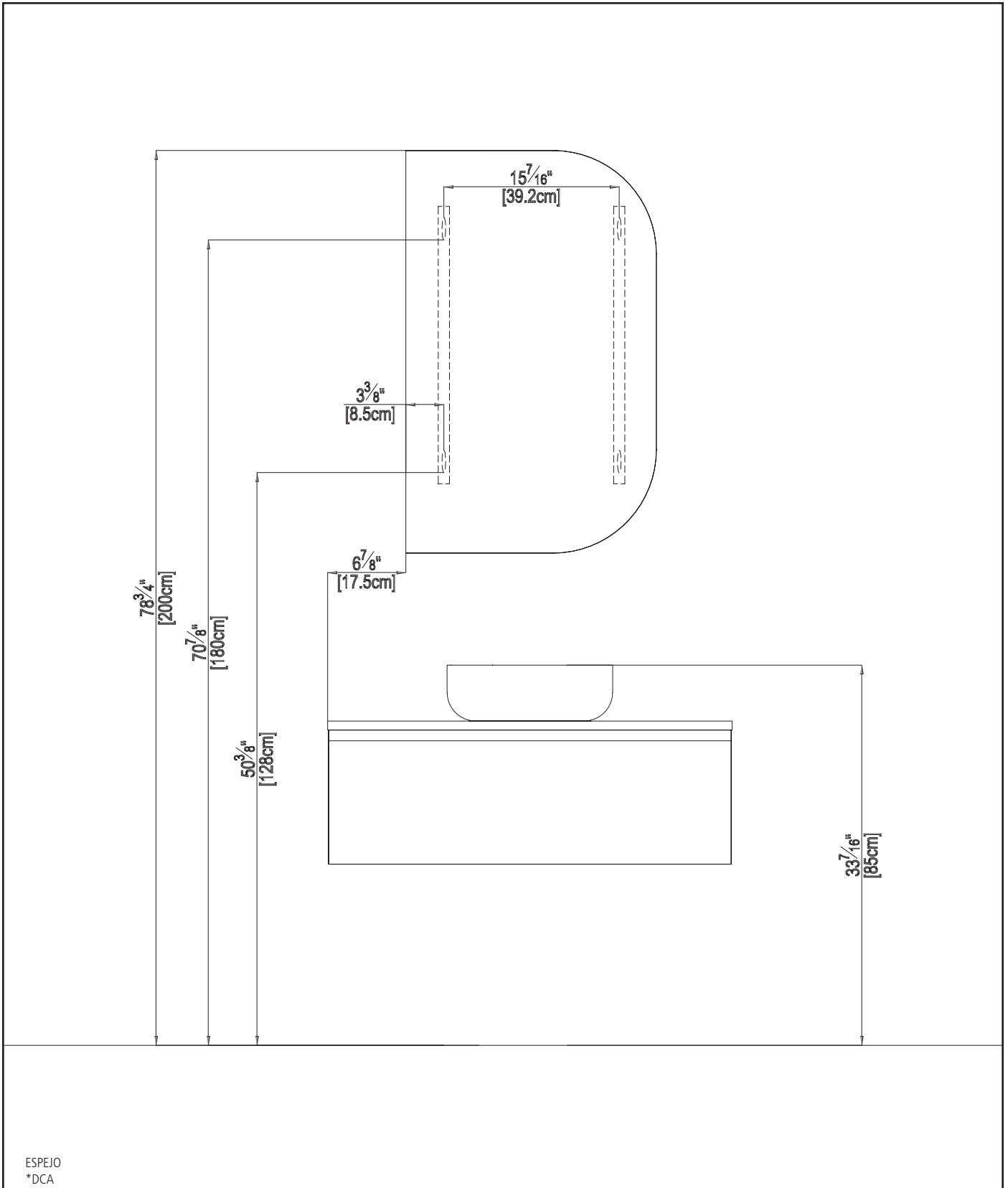


ESPEJO MOTIF
DCA/IZQ

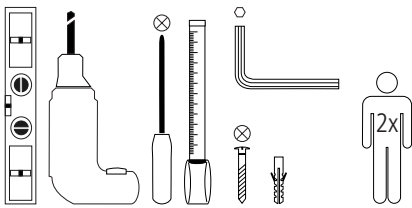




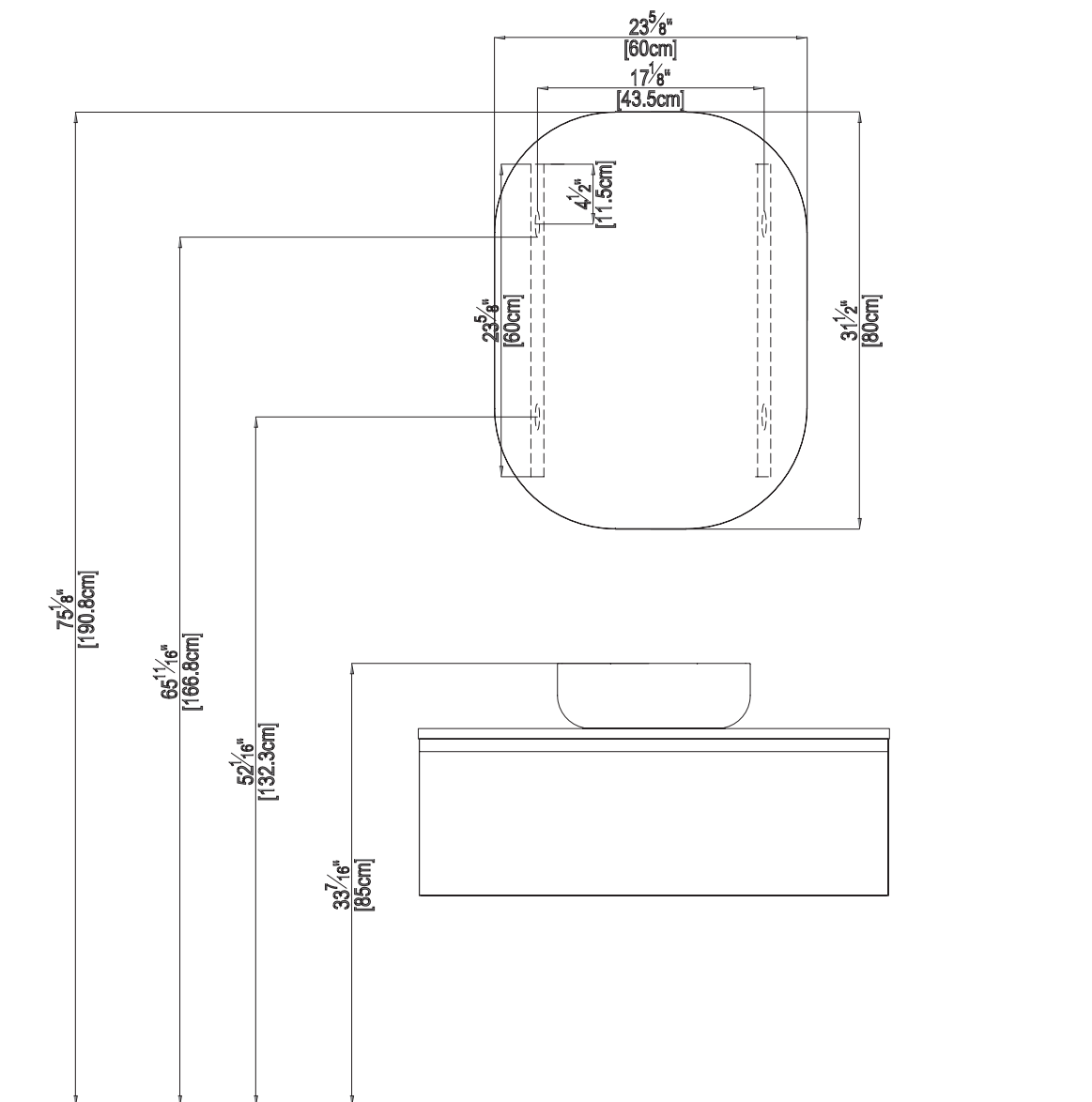
ESPEJO MOTIF
DCA/IZQ



ESPEJO
*DCA



ESPEJO MOTIF
SIMPLE



ESPEJO
Simple

MEMORIA DE CALIDADES MANTENIMIENTO GARANTÍA

MOTIF

MEMORIA DE CALIDADES

LAVABOS DE PIEDRA

Los lavabos están realizados en piedra natural mármol con un acabado satinado y han sido mecanizados mediante procesos industriales y acabados de forma manual. Una vez finalizado se aplica un producto específico para potenciar las características del material y protegerlo de agentes externos.

ESPEJO MOTIF

El cristal está realizado en luna de 4mm con los cantos pulidos.

MANTENIMIENTO

Con el fin de que su nuevo conjunto de baño se mantenga en un estado óptimo durante mucho tiempo, es importante que lea y comprenda los consejos de limpieza y mantenimiento generales de los diferentes elementos que pueden formar parte de un conjunto de baño, que se exponen a continuación.

PIEDRA NATURAL

El mantenimiento de la piedra se realiza de forma sencilla, pero es un paso necesario para su cuidado. Por regla general, el mejor producto para la limpieza de piedra natural es el agua. Para evitar la acumulación de restos de cal, minerales y otros residuos o sustancias químicas que pueden afectar la superficie de la piedra, enjuague la piedra con agua limpia y seque con un paño suave. También podemos utilizar detergentes con PH neutro, aunque los limpiadores especializados proporcionan el mejor equilibrio entre limpieza y cuidado de la piedra.

La superficie de un lavabo es por su propio uso una de las zonas sometidas a un mayor estrés. En casa, por ejemplo, a pesar de limpiar frecuentemente, se pueden crear halos y manchas debido al constante contacto con otras sustancias o la incrustación de cal que se origina por el contacto continuo de agua.

Para el mantenimiento de la piedra natural L'Antic Colonial recomienda: CLEANER PRO de FILA.

Se trata de un detergente neutro concentrado. Limpia sin atacar el material, ideal para el mantenimiento ordinario.

Se deben evitar los productos químicos agresivos como la lejía, desengrasantes de base ácida, amoniacos, desincrustantes de cal, etc. Es importante que en el caso de derrame de cualquier producto como los mencionados se limpie lo antes posible utilizando un paño o papel absorbente.

L'Antic Colonial protege todas sus piedras con BIOPROT que es una impermeabilización hidro y oleo repelente que mejora las características propias de la piedra natural en cuanto a resistencia frente a las manchas. Además, el proceso Bioprot reduce radicalmente la aparición de bacterias sobre la superficie de la piedra natural.

Una duda muy común es preguntarse con qué frecuencia un producto de piedra natural se debe volver a sellar, esto dependerá del tipo de piedra, el acabado de la superficie y el uso que reciba el producto. Las superficies muy utilizadas deben sellarse anualmente para una protección óptima, si se han seguido las recomendaciones de mantenimiento comentadas.

Si no está seguro de si debe volver a sellar su producto, coloque unas gotas de agua en la superficie y déjelas 15 minutos, si el agua oscurece la piedra es que la ha absorbido, es el momento de volver a proteger.

Para realizar una nueva protección, L'Antic Colonial recomienda:

1. PROTEGER Y REAVIVAR EL COLOR DE LA PIEDRA: STONEPLUS de FILA. Es un antimanchas con efecto reavivante de tono. Aumenta la resistencia a las manchas del material, realzando el color.
2. PROTEGER RESPETANDO EL COLOR NATURAL DE LA PIEDRA: FOB EXTREM de FILA. Aumenta las prestaciones

antimanchas del material sin alterar su aspecto.

En el caso de tener que actuar contra alguna mancha, es importante identificar el origen para poder elegir el limpiador ideal, L'Antic Colonial recomienda los siguientes:

- **PS87 PRO de FILA:** Detergente desengrasante, quitamanchas y decapante. Limpia y desengrasa. Ideal para la limpieza de piedra. Elimina manchas orgánicas. Fácil de usar.
- **SR95 de FILA** Quitamanchas de color. Se puede utilizar incluso en materiales muy delicados como el mármol pulido brillante respetando completamente el brillo del material. Efectivo contra manchas orgánicas coloreadas (vino, café, bebidas...)
- **FILAMARBLE RESTORER de FILA:** es un kit salva mármol. El kit contiene 3 estropajos metálicos con distinta granulometría, una esponja blanca abrillantadora, un recuperador de brillo y una crema nutritiva. Es ideal para la recuperación de pequeñas superficies en mármol, travertino y piedra caliza, que hayan sido atacadas por sustancias ácidas o agentes atmosféricos. También elimina matizaciones provocadas por el desgaste.

En el caso de que realice una limpieza con cualquiera de estos productos, es necesario secar bien la pieza y volver a proteger toda la superficie.

MADERA

Es conveniente una limpieza frecuente, para evitar que se incruste la suciedad y tener que recurrir a una limpieza más agresiva. Los muebles no deben exponerse nunca a un contacto excesivo con agua o con una humedad extremadamente alta, por esta razón hay que asegurarse de que el baño cuenta con la ventilación adecuada. Si se derrama agua sobre la superficie, simplemente utilice un paño limpio y seco tan rápido como sea posible para evitar la penetración de la humedad.

Para la limpieza ordinaria simplemente utilice una bayeta ligeramente humedecida, secando a continuación con un paño suave, limpio y seco. En caso de tener que eliminar alguna mancha más resistente, se puede utilizar jabón neutro en un recipiente con agua templada, limpie con una bayeta ligeramente humedecida en esta mezcla y secar a continuación. Lo ideal es utilizar un limpiador biodegradable que no deje residuos y que no requiera enjuague después de la aplicación.

Se recomienda Rmc Surface Care 750 mL para la limpieza de las manchas para madera barnizada. Antes de aplicar se deberá leer con atención las instrucciones de uso de cada respectivo limpiador.

Evite la exposición directa de luz solar durante períodos de tiempo prolongados. Durante las horas de máxima luz solar, utilice cortinas o persianas para minimizar la luz solar directa.

Se desaconseja el uso de ciertos utensilios y productos que jamás se deben emplear para su limpieza, como pudieran ser: objetos punzantes, estropajos con superficie áspera, disolventes, lejías, quitaesmaltes, vinagres, ácidos cítricos, productos abrasivos, abrillantadores, etc. Evite golpear los elementos de su baño con objetos duros.

En caso de duda, sobre la reacción de un producto de limpieza, realice una prueba en el lugar menos visible para comprobar posibles alteraciones de color u otros efectos.

Los productos de limpieza que desprenden vapores corrosivos pueden alterar el acabado de los herrajes y accesorios en el interior de un mueble. Asegúrese de que los tapones siempre estén correctamente cerrados. Las bayetas y esponjas húmedas se secan con dificultad dentro de los muebles. Su humedad puede

producir, con el tiempo, signos de oxidación de los materiales del entorno.

La madera es un producto natural higroscópico, por lo que reacciona frente a las variaciones de temperatura y sobre todo ante la humedad ambiental, con dilataciones y contracciones. La humedad ambiental debería oscilar entre un 40%-60% y la temperatura entre 20° y 23° C.

CRISTAL Y ESPEJOS

Utilizar un plumero para eliminar el polvo depositado en la superficie y posteriormente utilizar un paño humedecido con un poco de agua. Es importante secar bien el espejo, sobre todo sus cantos para evitar que se depositen pequeñas gotas de agua que puedan llegar a dañar el espejo.

Evitar la utilización de productos ácidos o alcalinos que puedan atacar la superficie del espejo, sus cantos y hasta el plaxex de protección. Tampoco se recomienda la utilización de productos con amoníaco, cloro o lejía.

MEDIDAS PARA EVITAR DAÑOS POR AGUA:

No utilice vaporetas para realizar la limpieza de sus muebles, puesto que la presión del vapor de agua penetra en los materiales y puede provocar graves daños. Evite derrames de agua frecuentes y prolongados, mantenga secas las superficies.

Evite filtraciones de agua a través de las uniones de las encimeras a la pared, juntas, recortes, etc., asegúrese de sellar las juntas, secar siempre la encimera después de su uso, y controlar periódicamente el buen estado del sellado de las juntas.

Los cambios de humedad ambiental producen contracciones y dilataciones en los elementos de madera, prevenga o reduzca estos cambios empleando deshumidificadores, ventilación y/o calefacción.

Las condiciones idóneas consisten en mantener una temperatura de entre 20-23°C y una humedad ambiental entre 40%-60%.

Como media adicional de conservación, es necesario colocar cortinas o proteger los cristales con láminas contra rayos UV, para evitar el contacto directo con la luz solar contra el material, que pueda provocar decoloración o deformaciones.

QUALITY REPORT MAINTENANCE WARRANTY

MOTIF

GARANTÍA

Esta garantía cubre todo defecto de fabricación, en las condiciones normales de utilización y con un montaje e instalación correctos conforme a las recomendaciones de L'Antic Colonial, S.A.U, por un periodo de tres años a partir de la fecha de compra por el primer usuario.

Por la presente, L'Antic Colonial, S.A.U, garantiza que nuestros productos objeto de esta garantía son de primera calidad y cuentan con la garantía otorgada por la certificación ISO 9001 y la Declaración de conformidad relacionada con el Marcado CE. Se recomienda realizar una cuidadosa revisión del estado de la mercancía en el momento de la entrega. Toda anomalía, desperfecto o rotura detectada con ocasión del transporte deberá ser anotada en el albarán de la agencia de transporte.

COBERTURA

Esta garantía incluye todos los productos de L'Antic Colonial. En caso de que se denuncie daños o defectos en alguno de los productos amparados por la presente garantía, L'Antic Colonial, S.A.U, procederá a la realización de las pruebas pertinentes con el fin de establecer la idoneidad y calidad del producto. De comprobarse que la referencia en cuestión no cumple con los parámetros establecidos en las normas internacionales, L'Antic Colonial, S.A.U, reparará o reemplazará el (los) productos en cuestión por otro(s) igual(es), reservándose el derecho, a exclusiva voluntad de L'Antic Colonial, S.A.U, a hacer devoluciones en dinero, que corresponderán únicamente al valor neto del producto a la fecha de compra.

TIEMPO DE COBERTURA DE LA GARANTÍA

El presente certificado de garantía tendrá una vigencia de tres años a partir de la fecha de adquisición del producto, entendida como la fecha comercial registrada en la factura de compra relativa al primer usuario.

El reemplazo de un producto o la devolución en dinero en caso de reclamación no modificará ni prorrogará los plazos originales establecidos en este certificado, que se expide única y exclusivamente para la persona natural o jurídica registrada en la factura de compra. Esta garantía no es transferible.

CONDICIONES DE GARANTÍA

L'Antic Colonial, S.A.U, estará obligado a reparar o sustituir los productos amparados por la presente garantía que cumplan las siguientes condiciones:

- Que el producto haya sido adquirido en un Distribuidor Oficial.
- Que no haya sido alterado o modificado desde su salida de fábrica.
- Que se hayan respetado todas las recomendaciones de instalación, uso y mantenimiento de L'Antic Colonial, S.A.U
- Que los productos no hayan sido utilizados, ni hayan estado expuestos por tiempo indefinido en cualquier exposición, siendo el período de garantía de estos artículos de 30 días.
- Que vayan acompañados de una prueba de compra válida.
- Que se haya satisfecho completamente el precio de compra del producto.

NOTA: El documento de garantía, será de aplicabilidad, sin perjuicio de los derechos de los consumidores establecidos por la Ley vigente en cada país, así como lo dispuesto en la normativa comunitaria europea.

EXONERACIONES

La presente garantía cubre defectos relacionados con la calidad intrínseca del producto derivados de defectos de fabricación y por consiguiente no ampara las siguientes situaciones:

a) Mantenimiento inadecuado:

- Derivados de la utilización de productos no recomendados por L'Antic Colonial, S.A.U, para la limpieza inicial y periódica.
- Derivados del sometimiento de los productos a sustancias que

puedan ocasionar un ataque químico, así como del sometimiento del producto a condiciones anormales (esto incluye, pero no limita, daños por mal uso o transporte, daños por exceso de calor, exposición a condiciones meteorológicas adversas, daños por cuidados y mantenimiento inapropiados que causen desportillados o roturas).

- Derivados del contacto prolongado de los productos con agentes que puedan manchar o erosionar de cualquier forma la superficie.
- Derivados de la desatención de las recomendaciones de mantenimiento y limpieza establecidas en los manuales y guías de L'Antic Colonial, S.A.U.
- Derivados del inadecuado transporte y/o almacenamiento del producto desde su salida de nuestro establecimiento.

b) Fallos o defectos de instalación:

- Derivados de la omisión de las recomendaciones establecidas en los manuales de instalación, colocación y uso de L'Antic Colonial.
- Derivados de deficiencias en la nivelación, afinación, secado y/o curado de la superficie de soporte.
- Derivados de deficiencias estructurales, así como incorrecta localización, colocación y/o tratamiento de las juntas de dilatación, perimetrales y estructurales en el área instalada.
- Derivados de la utilización de productos no recomendados por L'Antic Colonial, S.A.U, para la instalación y/o mantenimiento.

c) Uso anormal de los productos:

- Derivados de la utilización del producto en contextos diferentes a los especificados por L'Antic Colonial, S.A.U.
- Derivados de la instalación del producto en entornos que superen el tráfico y las condiciones de trabajo determinadas por L'Antic Colonial, S.A.U.
- Derivados de la aplicación de aditivos y elementos superficiales no recomendados por L'Antic Colonial, S.A.U.

d) Hechos no imputables a L'Antic Colonial, S.A.U.:

- Acciones u omisiones que puedan afectar al producto, independientemente de que estas sean realizadas por el comprador o por terceros. Se incluye, sin límite: los daños o lesiones causadas por actos involuntarios, condiciones de trabajo, diseño arquitectónico o ingeniero, movimientos estructurales, actos de vandalismo o accidentes.
- Las características y evoluciones normales del producto natural. Puede haber ligeras diferencias de tono entre los distintos elementos que lo componen y diferencias de matiz o veta. Además, si los productos se comparan en distintos momentos, el tiempo transcurrido y las condiciones climáticas pueden causar variaciones en color y/o tonalidad.
- Las preferencias personales del cliente como color, elaboración, etc. La elección del color y el acabado debe ser definitiva antes de cerrar la compra, puesto que los cambios de decisión posteriores no estarán cubiertos por la presente garantía.
- Piezas instaladas con obvios defectos visuales, incluidos los gastos de mano de obra para el desmontaje y montaje de los productos con defectos visibles. Se recomienda inspeccionar el material antes de la instalación para comprobar que no tiene defectos.
- Situaciones naturales y públicas no relacionadas con el producto como terremotos, derrumbes, inundaciones, incendio, vandalismo.
- Uso y desgaste habitual.
- Daños por acción de la humedad, desgaste debido al uso, desgaste causado por piedras, arenas u otros abrasivos.

EXCLUSIONES

Al estar relacionada con la calidad intrínseca de los productos, la garantía de L'Antic Colonial, S.A.U., no cubre:

- el valor de materiales de instalación y de reinstalación;
- eventuales intereses legales sobre el valor pagado por los productos;
- El valor de los perjuicios, ya sean directos o indirectos, que se puedan generar antes y/o durante el proceso de reclamación o reparación a las actividades comerciales, industriales,

profesionales o habitacionales del comprador, del usuario del producto o de terceros.

- los costes de materiales ni mano de obra asociados a la reinstalación del producto objeto de la garantía tras la reposición por L'Antic Colonial, S.A.U., ni las reparaciones adicionales o modificaciones como, por ejemplo, fontanería, electricidad, recubrimientos, chapados y modificaciones que pudieran ser necesarias por la reposición del producto cubierto por esta garantía (esas reparaciones y modificaciones serán responsabilidad del consumidor final);
- Ningún otro valor no descrito en el presente certificado.

Durante la vigencia de la presente garantía, L'Antic Colonial se reserva, sin previo aviso, la posibilidad de modificar las especificaciones técnicas y de diseño de sus productos lo que no deberá considerarse como defecto de fabricación.

La empresa L'Antic Colonial, S.A.U., se reserva el derecho, asimismo, a visitar el lugar, según fecha acordada previamente, con el fin de examinar el producto y controlar las condiciones de garantía.

L'ANTIC COLONIAL, S.A.U., NO ASUMIRÁ NINGUNA RESPONSABILIDAD POR DAÑOS ESPECIALES, FORTUITOS, INDIRECTOS O CONSECUENTES; ENTRE OTROS: LA PÉRDIDA DE GANANCIAS, INGRESOS O INFORMACIÓN (YA SEA DIRECTA O INDIRECTA) O LA PÉRDIDA COMERCIAL POR INFRACCIÓN DE CUALQUIER GARANTÍA EXPRESA O IMPLÍCITA DE SU PRODUCTO, AUN CUANDO L'ANTIC COLONIAL, S.A.U., HAYA SIDO AVISADO PREVIAMENTE DE LA POSIBILIDAD DE DICHOS DAÑOS. Algunas jurisdicciones locales no permiten la exclusión o limitación de daños especiales, indirectos, fortuitos o consecuentes, de modo que es posible que esta limitación o exclusión no sea aplicable en su caso.

SALVO CUANDO LO PROHIBA LA LEY VIGENTE, TODA GARANTÍA O CONDICIÓN IMPLÍCITA DE COMERCIALIZACIÓN O ADECUACIÓN PARA UN FIN DETERMINADO EN RELACIÓN CON ESTE PRODUCTO ESTÁ EXPRESAMENTE EXCLUIDA. Algunas leyes locales no permiten limitaciones sobre la duración de una garantía implícita, de modo que esta limitación podría no aplicarse a su jurisdicción.

TRAMITACIÓN DE UN CASO DE GARANTÍA:

Si usted desea hacer válida la presente garantía, asegúrese de seguir los siguientes pasos:

- Verifique que ha cumplido a con todos los pasos y requerimientos establecidos en los manuales de instalación, uso y mantenimiento de L'Antic Colonial, S.A.U.
- Informe por escrito al comerciante/vendedor autorizado o directamente a la empresa L'Antic Colonial S.A.U., Crta. Nacional 340, km 54, 12540 Villarreal, Castellón, España en un plazo de 30 días desde la aparición de los daños o defectos.

La garantía no afecta a los derechos legales del consumidor y usuario ante la falta de conformidad de los productos con el contrato. La acción para reclamar el cumplimiento de lo dispuesto en la garantía comercial adicional prescribirá a los seis meses desde la finalización del plazo de garantía.

QUALITY REPORT MAINTENANCE WARRANTY

MOTIF

QUALITY REPORT

STONE SINKS

The sinks are made of marble with a satin finish and are machined by industrial processes and finished by hand. Once finished, we apply a specific product to enhance the characteristics of the material and protect it from external agents.

MOTIF MIRROR

The glass is made of 4 mm tempered glass with polished edges

MAINTENANCE

In order to keep your new bathroom ensemble in optimal condition for a long time, it is important that you read and understand the general cleaning and maintenance tips for the different elements that can be part of a bathroom ensemble, which are outlined below.

NATURAL STONE

Maintenance of the stone is simple, but it is a necessary step for its care. As a general rule, the best product for cleaning natural stone is water. To avoid the build-up of limescale, minerals and other residues or chemicals that can affect the surface of the stone, rinse the stone with clean water and dry with a soft cloth. Neutral PH detergents can also be used, although specialized cleaners provide the best balance between cleaning and stone care.

Because of use, the surface of a sink is one of the areas which suffers higher stress. At home, for example, despite frequent cleaning, halos and blemishes can appear due to constant contact with other substances, and also limescale, which is caused by continuous contact with water.

For the maintenance of natural stone L'Antic Colonial recommends: CLEANER PRO de FILA.

It is a concentrated neutral detergent. It cleans without attacking the material, ideal for ordinary maintenance.

Aggressive chemicals such as bleach, acid-based degreasers, ammonia, lime descalers, etc. should be avoided. It is important that in the case of spillage of any of the above products, they should be cleaned as soon as possible using a cloth or absorbent paper.

L'Antic Colonial protects all its stones with BIOPROT which is a waterproofing hydro and repellent oil that improves the properties of natural stone in terms of resistance to stains. In addition, the Bioprot process radically reduces the appearance of bacteria on the natural stone surface.

A very common question is how often a natural stone product must be resealed, this will depend on the type of stone, the surface finish and the use the product receives. Heavily used surfaces should be sealed annually for optimum protection if the above maintenance recommendations have been followed.

If you are not sure if you need to re-seal your product, place a few drops of water on the surface and leave them 15 minutes, if the water darkens the stone is that it has absorbed, then it is time to re-protect.

For a new protection, L'Antic Colonial recommends:

1. PROTECTING AND REVITALIZING THE COLOR OF THE STONE: STONE PLUS de FILA. It's an anti-stain with a color revitalizing effect. It increases the resistance to stains of the material, enhancing the color.
2. PROTECTING WHILE RESPECTING THE NATURAL COLOR OF THE STONE: FOB EXTREM de FILA It increases the anti-stain performance of the material without altering its appearance.

In the case of having to act against some stain, it is important to identify the origin in order to choose the ideal cleanser, L'Antic Colonial recommends the following:

- **PS87 PRO de FILA:** Degreaser, stain remover and paint stripper. Cleans and degreases. Ideal for stone cleaning. Removes organic stains. Easy to use.
- **SR95 de FILA:** Color stain remover. It can even be used on very delicate materials such as bright polished marble while fully respecting the brightness of the material. Effective against colored organic stains (wine, coffee, beverages...)
- **FILAMARBLE RESTORER de FILA:** it is a marble saving kit. The kit contains 3 metal pads with different granulometry, a white polishing sponge, a shine recoverer and a nourishing cream. It is ideal for the recovery of small surfaces in marble, travertine and limestone that have been attacked by acidic substances or atmospheric agents. It also eliminates nuances caused by wear and tear.

In the case of cleaning with any of these products, you must dry the piece thoroughly and re-protect the entire surface.

WOOD

Frequent cleaning is desirable to prevent dirt build-up and having to resort to more aggressive cleaning. Furniture should never be exposed to excessive contact with water or with extremely high moisture, therefore make sure that the bathroom has proper ventilation. If water spills on the surface, simply use a dry cloth as soon as possible to prevent moisture penetration.

For ordinary cleaning, simply use a slightly damp cloth and then dry with a soft, clean, and dry cloth.

In case you need to remove a more stubborn stain, you can mix neutral soap in a container with warm water, wipe with a cloth slightly dampened in this mixture and then dry with a soft, clean, and dry cloth. Ideally, use a biodegradable cleaner that leaves no residue and does not require rinsing after application.

We recommend Rmc Surface Care 750 mL for the cleaning of varnished wood stains. Before applying, carefully read the instructions for use of each respective cleaner.

Avoid direct exposure to sunlight for long periods of time. During peak sunlight hours, use curtains or blinds to minimize direct sunlight.

The use of certain tools and products that should never be used for cleaning, such as: sharp objects, scouring pads with rough surfaces, solvents, bleaches, nail polish removers, vinegars, citric acids, abrasive products, polishes, etc., is not recommended. Avoid hitting the elements of your bath with hard objects.

In case of doubt about the reaction of a cleaning product, carry out a test in the least visible place to check possible color alterations or other effects.

Cleaning products that give off corrosive vapors can alter the finish of hardware and accessories inside a cabinet. Make sure that caps are always properly closed. Damp cloths and sponges do not dry easily inside furniture. Their dampness can produce, over time, signs of rust in the surrounding materials.

Wood is a natural hygroscopic product, so it reacts to temperature variations and, above all, to room moisture, with expansion and contraction. The room moisture should be between 40%-60% and the temperature between 20° and 23°C.

GLASS AND MIRRORS

Use a feather duster to remove the dust on the surface and then use a cloth moistened with a little water. It is important to

dry the mirror well, especially its edges, to avoid small drops of water that could damage the mirror.

Avoid using acid or alkaline products that may attack the surface of the mirror, its edges and even the protective plate. The use of products containing ammonia, chlorine or bleach is not recommended either.

MEASURES TO PREVENT WATER DAMAGE:

Do not use steamers for cleaning your cabinets, as the water vapor pressure penetrates the materials and can cause serious damage. Avoid frequent and prolonged water spills, keep surfaces dry.

Avoid water leaks through the joints of the countertops to the wall, joints, cutouts, etc. Be sure to seal the joints, always dry the countertop after use, and periodically check the good condition of the sealing of the joints.

Changes in room moisture produce contractions and expansions in the wood elements, prevent or reduce these changes by using dehumidifiers, ventilation and/or heating.

The ideal conditions consist of keeping a temperature between 20-23°C and a room moisture content between 40%-60%.

As an additional preservation measure, curtains should be placed or the glass should be protected with UV protection films to avoid direct contact with sunlight against the material, which may cause discoloration or deformation

QUALITY REPORT MAINTENANCE WARRANTY

MOTIF

WARRANTY

This warranty covers all manufacturing defects, under normal conditions of use and with correct assembly and installation in accordance with the recommendations of L'Antic Colonial, S.A.U., for a period of three years from the date of purchase by the first user.

L'Antic Colonial, S.A.U. hereby guarantees that our products covered by this warranty are first quality and have the warranty granted by ISO 9001 certification and the Declaration of Conformity related to CE Marking.

We recommend a careful check of the condition of the goods at the time of delivery. Any anomaly, damage or breakage detected during transport must be noted on the delivery note of the transport agency.

COVERAGE

This warranty includes all L'Antic Colonial products.

In the event that damage or defects are reported in any of the products covered by this warranty, L'Antic Colonial, S.A.U. will carry out the relevant tests in order to establish the suitability and quality of the product. Should it be established that the reference in question does not comply with the parameters established in international standards, L'Antic Colonial, S.A.U. will repair or replace the product(s) in question with the same product(s), reserving the right, at the sole discretion of L'Antic Colonial, S.A.U., to make cash returns, which will correspond only to the net value of the product at the date of purchase.

WARRANTY COVERAGE TIME

This warranty certificate is valid for three years from the date of purchase of the product, understood as the commercial date recorded on the purchase invoice relating to the first user.

Replacement of a product or cash refund in the event of a claim will not alter or extend the original terms set forth in this certificate, which is issued solely and exclusively to the natural or legal person registered on the purchase invoice. This warranty is not transferable.

WARRANTY CONDITIONS

L'Antic Colonial, S.A.U. shall be obliged to repair or replace products covered by this warranty provided they meet the following conditions:

- The product must have been purchased in an Official Dealer.
- The product must not have been altered or modified since its shipping from factory.
- All recommendations for installation, use and maintenance from L'Antic Colonial, S.A.U. must have been respected.
- The products must not have been used, or have been exposed indefinitely in any showroom, the warranty period for these items being of 30 days.
- The products must be accompanied by valid proof of purchase.
- The product's purchase price has been completely satisfied.

NOTE: The warranty document shall be applicable, subject to consumer rights established by the law in force in each country as well as the provisions of European Community legislation

EXEMPTIONS

This warranty covers defects relating to the intrinsic quality of the product arising from manufacturing defects and therefore does not cover the following situations:

a) Improper maintenance:

- Derived from the use of products not recommended by L'Antic Colonial, S.A.U., for initial and periodic cleaning.
- Derived from subjecting products to substances that may cause a chemical attack, as well as from subjecting the product to abnormal conditions (this includes, but is not limited to, damage from misuse or transportation, damage from excessive heat, exposure to adverse weather conditions, damage from improper

care and maintenance causing chipping or breaking).

- Derived from the extended contact of products with agents that can stain or erode the surface in any way.
- Derived from disregarding the maintenance and cleaning recommendations established in the manuals and guides of L'Antic Colonial, S.A.U.
- Derived from the inadequate transport and/or storage of the product since its departure from our establishment.

b) Installation faults or defects:

- Derived from the omission of the recommendations established in the installation, laying and use manuals of L'Antic Colonial.
- Derived from inadequacies in the leveling, tuning, drying and/or curing of the support surface.
- Derived from structural deficiencies, as well as incorrect location, laying and/or treatment of expansion, perimeter, and structural joints in the installed area.
- Derived from the use of products not recommended by L'Antic Colonial, S.A.U., for installation and/or maintenance.

c) Abnormal use of the products:

- Derived from the use of the product in contexts other than those specified by L'Antic Colonial, S.A.U.
- Derived from the installation of the product in environments that exceed the traffic and working conditions determined by L'Antic Colonial, S.A.U.
- Derived from the application of additives and surface elements not recommended by L'Antic Colonial, S.A.U.

d) Facts not attributable to L'Antic Colonial, S.A.U.:

- Actions or omissions that may affect the product, regardless of whether these are carried out by the buyer or by third parties. This includes, but is not limited to: damage or injury caused by unintentional acts, working conditions, architectural or engineering design, structural movements, acts of vandalism or accidents.
- The normal features and evolutions of the natural product. There may be slight differences in shade between the different elements that compose it and differences in hue or grain. In addition, if the products are compared at different times, time and weather conditions may cause variations in color and/or hue.
- The customer's personal preferences such as color, workmanship, etc. The choice of color and finish must be definitive before closing the purchase, as subsequent changes of decision will not be covered by this warranty.
- Installed parts with obvious visual defects, including labor costs for disassembly and assembly of products with visible defects. We recommend that the material be checked for defects prior to installation.
- Natural and public situations not related to the product such as earthquakes, landslides, floods, fire, vandalism.
- Normal wear and tear.
- Damage caused by moisture, wear due to use, wear caused by stones, sand, or other abrasives.

EXCLUSIONS

Being related to the intrinsic quality of the products, the warranty of L'Antic Colonial, S.A.U., does not cover:

- the value of installation and reinstallation materials;
- any legal interest on the value paid for the products;
- the value of any damage, direct or otherwise, that may be caused before and/or during the claim or repair process to the commercial, industrial, professional, or residential activities of the buyer, the user of the product or third parties,
- the costs of materials or labor associated with the reinstallation of the product covered by the warranty after replacement by L'Antic Colonial, S.A.U., nor any additional repairs or modifications such as plumbing, electricity, coatings, veneers, and modifications that may be necessary for the replacement of the product covered by this warranty (such repairs and modifications shall be the responsibility of the end consumer).

- no other value not described in this certificate.

During the term of this warranty, L'Antic Colonial reserves, without notice, the possibility of modifying the design and technical specifications of its products, which should not be considered a manufacturing defect.

The company L'Antic Colonial, S.A.U. also reserves the right to visit the site, according to a previously agreed date, in order to examine the product and check the warranty conditions.

L'ANTIC COLONIAL, S.A.U., WILL NOT BE HELD RESPONSIBLE FOR ANY SPECIAL, INCIDENTAL, INDIRECT OR CONSEQUENTIAL DAMAGES, AMONG OTHERS: LOSS OF PROFIT, REVENUE, OR INFORMATION (WHETHER DIRECT OR INDIRECT) OR LOSS OF BUSINESS FOR BREACH OF ANY EXPRESS OR IMPLIED WARRANTY OF ITS PRODUCT, EVEN IF L'ANTIC COLONIAL, S.A.U., HAS BEEN PREVIOUSLY ADVISED OF THE POSSIBILITY OF SUCH DAMAGES. Some local jurisdictions do not allow the exclusion or limitation of special, indirect, incidental, or consequential damages, so this limitation or exclusion may not apply to you.

EXCEPT WHERE PROHIBITED BY APPLICABLE LAW, ANY IMPLIED WARRANTY OR CONDITION OF MERCHANTABILITY OR FITNESS FOR A PARTICULAR PURPOSE WITH RESPECT TO THIS PRODUCT IS EXPRESSLY EXCLUDED. Some local laws do not allow limitations on how long an implied warranty lasts, so this limitation may not apply to your jurisdiction

PROCESSING OF A WARRANTY CASE:

If you wish to validate this warranty, be sure to follow the steps below:

- Verify that you have complied with all the steps and requirements established in the installation, use and maintenance manuals of L'Antic Colonial, S.A.U.
- Report in writing to the authorized dealer/seller or directly to the company L'Antic Colonial S.A.U., Ctra. Nacional 340, km 54, 12540 Villarreal, Castellón, Spain within 30 days of the occurrence of the damage or defects.

The warranty does not affect the legal rights of the consumer and user in the event of non-conformity of the products with the contract. The action to claim compliance with the provisions of the additional commercial warranty shall lapse six months after the end of the warranty period.

DESRIPTIF ENTRETIEN GARANTIE

MOTIF

DESRIPTIF

LAVABOS ET PLANS DE TOILETTE EN PIERRE.

Les lavabos sont fabriqués en marbre naturel avec une finition satinée. Ils sont façonnés au moyen de processus industriels, tandis que la finition est réalisée à la main. Un produit spécifique est ensuite appliqué pour renforcer les caractéristiques du matériau et le protéger contre les agents externes.

MIROIR MOTIF

L'épaisseur de la plaque de verre est de 4 mm et les bords sont polis.

ENTRETIEN

Pour que votre nouvel ensemble de salle de bains reste en bon état pendant longtemps, il est important que vous lisiez et compreniez les conseils suivants de nettoyage et d'entretien général des différents éléments qui peuvent faire partie d'un ensemble de salle de bains.

PIERRE NATURELLE

L'entretien de la pierre est une opération simple mais nécessaire. En règle générale, l'eau est le meilleur produit pour nettoyer la pierre naturelle. Pour éviter l'accumulation de restes de calcaire, de minéraux, de résidus ou de substances chimiques susceptibles d'abîmer la surface de la pierre, rincer à l'eau propre et sécher avec un chiffon doux. Il est également possible d'utiliser des détergents au pH neutre, même si les produits spécifiques apportent un meilleur équilibre entre le nettoyage et l'entretien de la pierre.

Compte tenu de l'utilisation qui en est faite, le lavabo est l'une des surfaces les plus sollicitées. À la maison par exemple, même si l'on nettoie souvent, des auréoles et des taches peuvent apparaître en raison du contact permanent avec d'autres substances ou du calcaire incrusté sur les surfaces en contact avec l'eau.

Voici les recommandations de L'Antic Colonial pour l'entretien de la pierre naturelle : CLEANER PRO de FILA..

Il s'agit d'un détergent neutre concentré. Idéal pour l'entretien habituel, il nettoie sans attaquer le matériau.

Éviter les produits chimiques agressifs tels que l'eau de Javel, les produits dégraissants à base d'acide, l'ammoniaque, les décapants anticalcaire, etc. En cas de déversement d'un de ces produits, nettoyer le plus rapidement possible avec un chiffon ou du papier absorbant.

Toutes les pierres de L'Antic Colonial sont protégées avec BIOPROT, un imperméabilisant hydrofuge et oléofuge qui améliore les caractéristiques propres à la pierre naturelle, notamment sa résistance aux taches. En outre, le traitement Bioprot réduit considérablement l'apparition de bactéries sur la surface de la pierre naturelle.

On se demande souvent à quelle fréquence il faut appliquer un nouveau traitement sur la pierre naturelle. Cela dépend du type de pierre, de la finition de la surface et de la manière d'utiliser le produit. Les surfaces très utilisées doivent être traitées chaque année pour disposer d'une protection optimale, si les recommandations d'entretien citées ont été respectées.

Pour appliquer une nouvelle protection, L'Antic Colonial recommande :

1. PROTÉGER ET RAVIVER LA COULEUR DE LA PIERRE : STONE PLUS de FILA Il s'agit d'un produit antitache qui ravive le ton. Il apporte davantage de résistance aux matériaux et en exalte la couleur.
2. PROTÉGER EN RESPECTANT LA COULEUR NATURELLE DE LA PIERRE : FOB EXTREM de FILA Il améliore les caractéristiques antitaches du matériau sans en modifier l'aspect.

Si vous devez éliminer une tache, il est important d'en connaître l'origine pour pouvoir choisir le nettoyant adéquat. L'Antic Colonial recommande les produits suivants:

- **PS87 PRO de FILA**: Détergent dégraissant, détachant et décapant. Nettoie et dégraisse. Idéal pour le nettoyage de la pierre. Élimine taches organiques. Facile à utiliser.
- **SR95 de FILA**: Détachant de couleur. On peut l'utiliser également sur les matériaux très délicats tels que le marbre poli brillant en respectant l'éclat du matériau. Efficace contre les taches organiques colorées (vin, café, boissons, etc.).
- **FILAMARBLE RESTORER de FILA** kit de rénovation du marbre. Le kit contient trois tampons à récurer métalliques avec une granulométrie différente, une éponge blanche lustrante, un récupérateur d'éclat et une crème nutritive. Il est idéal pour restaurer les petites surfaces de marbre, de travertin et de pierre calcaire attaquées par les substances acides ou les agents atmosphériques. Il élimine également les petites variations de nuances dues à l'usure.

Si vous effectuez le nettoyage avec l'un de ces produits, il faut bien essuyer la pièce et protéger de nouveau la totalité de la surface.

BOIS

Il convient de nettoyer fréquemment pour éviter que la saleté ne s'incruste, ce qui impliquerait la nécessité de réaliser un nettoyage plus agressif. Les meubles ne doivent jamais être longtemps en contact avec l'eau ou être exposés à une humidité très élevée. C'est la raison pour laquelle la salle de bains doit être bien aérée. En cas de déversement d'eau sur la surface, passer dès que possible un chiffon sec et propre pour éviter que l'humidité ne pénètre.

Pour le nettoyage ordinaire, il suffit d'utiliser une éponge légèrement humide puis d'essuyer avec un chiffon doux, propre et sec. Lorsqu'il est nécessaire d'éliminer une tache plus résistante, on peut utiliser du savon neutre dans un récipient avec de l'eau tiède, nettoyer avec une éponge légèrement humidifiée dans ce mélange, puis essuyer. L'idéal est d'utiliser un nettoyant biodégradable ne laissant pas de résidus et n'exigeant pas de rinçage après application.

Il est recommandé d'utiliser Rmc Surface Care 750 ml pour le nettoyage des taches sur le bois vernis. Avant l'application, lire attentivement les instructions d'utilisation de chaque nettoyant.

Éviter l'exposition directe à la lumière du soleil pendant de longues périodes. Pendant les heures d'ensoleillement maximal, utiliser des rideaux ou des volets pour réduire la lumière directe du soleil.

L'utilisation de certains ustensiles et produits pour le nettoyage est déconseillée, notamment : objets pointus, tampons à récurer à la surface rugueuse, solvants, eau de Javel, dissolvants, vinaigre, acides citriques, produits abrasifs, de brillance, etc. Éviter de heurter les éléments de votre salle de bains avec des objets durs.

En cas de doute sur la réaction d'un produit de nettoyage, faire un test à un endroit peu visible pour contrôler d'éventuelles altérations de la couleur ou autres effets.

VERRE ET MIROIRS

Utiliser un plumeau pour enlever la poussière de la surface, puis passer un chiffon légèrement humide. Il est important de bien sécher le miroir, notamment les bords pour éviter le dépôt de petites gouttes d'eau susceptibles de l'abîmer. Éviter d'utiliser des produits acides ou alcalins qui peuvent attaquer la surface du miroir, ses bords, voire la plaque de

protection arrière. L'utilisation de produits à base d'ammoniaque, de chlore ou d'eau de Javel est également déconseillée.

MESURES POUR ÉVITER LES DOMMAGES LIÉS À L'ACTION DE L'EAU

Pour le nettoyage de vos meubles, ne pas utiliser de nettoyeur vapeur. En effet, la pression de la vapeur d'eau pénètre dans les matériaux et peut provoquer de sérieux dégâts. Éviter les déversements d'eau fréquents et prolongés, bien essuyer les surfaces.

Éviter les infiltrations d'eau au niveau des raccords des plans avec le mur, des joints, des découpes, etc. Veiller à bien sceller les joints, à toujours essuyer le plan après utilisation, et à contrôler de façon périodique le bon état du scellement des joints.

Les variations d'humidité ambiante entraînent la contraction et la dilatation des éléments en bois. Prévenir ou réduire ces changements à l'aide de déshumidificateurs, de systèmes d'aération et/ou de chauffage.

Pour avoir des conditions idéales, il faut maintenir une température comprise entre 20 ° et 23 °C et une humidité ambiante entre 40 % et 60 %.

Pour une protection supplémentaire, il est nécessaire de protéger les vitres avec des films de protection solaire ou des rideaux pour éviter l'exposition directe du matériau à la lumière du soleil, qui peut entraîner des décolorations ou des gondollements.

GARANTIE

Cette garantie couvre les produits contre tout défaut de fabrication, dans des conditions normales d'utilisation, avec un montage et une pose conformes aux recommandations de L'Antic Colonial, S.A.U., pour une période de trois ans à compter de la date d'achat par le premier utilisateur.

Par la présente, L'Antic Colonial, S.A.U. déclare que tous les produits concernés par cette garantie sont de première qualité et qu'ils disposent de la garantie fournie par la certification ISO 9001 et de la déclaration de conformité relative au marquage CE. Il est recommandé d'effectuer un contrôle exhaustif de l'état de la marchandise au moment de la livraison. Le cas échéant, noter dans le bon de livraison de la société de transport toute anomalie, tout défaut ou toute casse détectée.

COUVERTURE

Cette garantie concerne l'ensemble des produits de L'Antic Colonial.

En cas de dommage ou de défaut constaté sur l'un des produits protégés par la présente garantie, L'Antic Colonial, S.A.U. s'engage à effectuer les tests nécessaires afin de vérifier la conformité et la qualité du produit. S'il est établi que la référence concernée n'est pas conforme aux paramètres définis par les normes internationales, L'Antic Colonial, S.A.U. s'engage à réparer ou à remplacer le produit en question par un autre identique, tout en se réservant le droit exclusif d'effectuer le remboursement pour un montant équivalant uniquement à la valeur nette du produit à la date de l'achat.

DESRIPTIF ENTRETIEN GARANTIE

MOTIF

PÉRIODE DE VALIDITÉ DE LA GARANTIE

Ce certificat de garantie est valable pour une période de trois ans à compter de la date d'achat du produit, entendue comme la date commerciale figurant sur la facture d'achat du premier utilisateur. En cas de réclamation, le remplacement ou le remboursement d'un produit ne modifie pas les délais initialement prévus et stipulés dans ce certificat, celui-ci étant délivré uniquement et exclusivement à la personne physique ou morale figurant sur la facture d'achat. Cette garantie n'est pas cessible.

CONDITIONS DE GARANTIE

L'Antic Colonial, S.A.U. est tenu de réparer ou de remplacer les produits protégés par la présente garantie et remplissant les conditions suivantes :

- le produit doit avoir été acheté chez un distributeur officiel ;
- il ne doit pas avoir été altéré ou modifié depuis sa sortie d'usine ;
- toutes les recommandations de pose, d'utilisation et d'entretien de L'Antic Colonial S.A.U. doivent avoir été respectées ;
- les produits ne doivent pas avoir été utilisés ou exposés pendant une durée indéterminée ; la période de garantie de ce type d'articles est de 30 jours ;
- les produits doivent être accompagnés d'une preuve d'achat valide ;
- le prix d'achat du produit doit avoir été entièrement versé.

REMARQUE : Le document de garantie sera applicable, sans préjudice des droits des consommateurs définis par la loi en vigueur dans chaque pays, conformément à la réglementation communautaire européenne.

EXONÉRATIONS

La présente garantie couvre tous les défauts liés à la qualité intrinsèque du produit et découlant d'une fabrication défectueuse. Elle ne s'applique donc pas pour les situations suivantes.

a) Mauvais entretien

- Utilisation de produits non recommandés par L'Antic Colonial, S.A.U. pour le nettoyage initial et périodique.
- Produits en contact avec des substances qui peuvent être à l'origine d'une agression chimique, ou exposés à des conditions anormales (y compris, mais de façon non limitative, les dommages dus à une mauvaise utilisation ou à un transport inadéquat, les dommages dus à une chaleur excessive, l'exposition à des conditions météorologiques défavorables, les dommages dus à un entretien inadapté à l'origine de détériorations et de cassures).
- Contact prolongé des produits avec des agents susceptibles de tacher ou d'éroder la surface de quelque façon que ce soit.
- Non-respect des recommandations d'entretien et de nettoyage formulées dans les manuels et les guides de L'Antic Colonial, S.A.U.
- Transport et/ou stockage inadéquat des produits une fois sortis de notre établissement.

b) Défauts dus à l'installation

- Omission des recommandations figurant dans les manuels d'installation, de pose et d'utilisation fournis par L'Antic Colonial.
- Défaillance lors du nivellement, du nettoyage, du séchage et/ou du durcissement de la surface du support.
- Défaillance structurelle, emplacement incorrect, mauvaise pose et/ou traitement des joints de dilatation, périphériques et structurels dans la zone d'installation.
- Utilisation de produits non recommandés par L'Antic Colonial, S.A.U. pour l'installation et/ou l'entretien.

c) Utilisation anormale des produits

- Utilisation des produits dans des contextes autres que ceux indiqués par L'Antic Colonial, S.A.U.
- Installation des produits dans des espaces où le trafic et les conditions de travail excèdent les recommandations de L'Antic Colonial, S.A.U.
- Utilisation d'adjuvants et d'éléments de surface non recommandés par L'Antic Colonial, S.A.U.

d) Faits non imputables à L'Antic Colonial, S.A.U.

- Actions ou omissions susceptibles d'abîmer les produits, peu importe si elles sont dues à l'acheteur ou à des tiers. Cela comprend, sans restriction : les dommages ou lésions provoqués par des actes involontaires, les conditions de travail, la conception de l'architecte ou de l'ingénieur, les mouvements structurels, les actes de vandalisme ou les accidents.

- Les caractéristiques et évolutions normales du produit naturel. Il peut y avoir de légères différences de ton entre les éléments qui le composent, ou encore des nuances ou des veines différentes. En outre, lorsque l'on compare les produits à des moments différents, la durée écoulée et les conditions climatiques sont susceptibles de causer des variations de couleur et/ou tonalité.

- Les préférences personnelles du client telles que la couleur, l'élaboration, etc. Le client doit choisir la couleur et la finition avant de conclure l'achat, car les changements de décision ultérieurs ne sont pas couverts par la présente garantie.

- Les pièces posées alors qu'elles présentent des défauts visibles évidents, y compris les frais de main d'œuvre liés au montage et au démontage des produits défectueux. Il est recommandé d'examiner soigneusement le produit avant la pose pour s'assurer de l'absence de défauts.

- Situations naturelles et publiques n'ayant aucun rapport avec le produit, parmi lesquelles tremblements de terre, glissements de terrain, inondations, incendies, vandalisme.

- Utilisation et usure normale.

- Dommages dus à l'humidité, usure due à l'utilisation normale ou dommages provoqués par les pierres, le sable ou autres agents abrasifs.

EXCEPTIONS

La garantie de L'Antic Colonial, S.A. étant liée à la qualité intrinsèque des produits, elle ne couvre pas :

- la valeur des matériaux d'installation et de réinstallation ;
- d'éventuels intérêts légaux sur la valeur payée pour les produits ;
- la valeur des dommages, qu'ils soient directs ou indirects, susceptibles de survenir avant et/ou pendant le processus de réclamation ou de réparation au cours des activités commerciales, industrielles et professionnelles ou dans le logement de l'acheteur, de l'utilisateur du produit ou de tiers ;
- les coûts de matériaux et de main d'œuvre liés à la réinstallation du produit faisant l'objet de la garantie, suite au remplacement par L'Antic Colonial, S.A.U., les réparations supplémentaires ou les modifications, notamment de plomberie, d'électricité, de revêtements, de placages, et tout changement éventuellement nécessaire au remplacement du produit couvert par cette garantie (ces réparations et modifications relèvent de la responsabilité du consommateur final) ;
- toute autre valeur ne figurant pas dans le présent certificat.

Au cours de la période de garantie, L'Antic Colonial se réserve le droit de modifier sans préavis les spécifications techniques et la conception de ses produits, ce qui ne devra pas être considéré comme un défaut de fabrication.

En outre, l'entreprise L'Antic Colonial, S.A.U. se réserve le droit de se rendre sur place, à une date convenue au préalable, afin d'examiner le produit et de contrôler les conditions de la garantie. L'ANTIC COLONIAL, S.A.U. DÉCLINE TOUTE RESPONSABILITÉ QUANT AUX DOMMAGES SPÉCIAUX, FORTUITS, INDIRECTS OU CONSÉCUTIFS, PARMIS LESQUELS : LA PERTE DE PROFITS, DE REVENUS OU D'INFORMATIONS (QU'ELLE SOIT DIRECTE OU INDIRECTE) OU LA PERTE COMMERCIALE POUR INFRACTION DE TOUTE GARANTIE EXPRESSE OU IMPLICITE DE SON PRODUIT, MÊME LORSQUE L'ANTIC COLONIAL, S.A.U. A ÉTÉ AVERTI AU PRÉALABLE DE LA POSSIBILITÉ DE CES DOMMAGES. Certaines juridictions locales ne permettant pas l'exclusion ou la limitation de dommages spéciaux, indirects, fortuits ou consécutifs, il est possible que cette limitation ou exclusion ne soit pas applicable dans certains cas.

SAUF DANS LES CAS OÙ LA LÉGISLATION EN VIGUEUR L'INTERDIT EXPRESSÉMENT, TOUTE GARANTIE OU CONDITION

IMPLICITE DE COMMERCIALISATION OU D'ADÉQUATION POUR UNE FIN DÉTERMINÉE EN RAPPORT AVEC CE PRODUIT EST EXPRESSÉMENT EXCLUE. Certaines législations locales ne permettant pas de limitations sur la durée d'une garantie implicite, cette limitation pourrait ne pas s'appliquer à votre juridiction.

pliquer à votre juridiction.

TRAITEMENT D'UN CAS DE GARANTIE

Si vous souhaitez faire valoir la présente garantie, veuillez respecter la procédure suivante :

- assurez-vous d'avoir respecté toutes les étapes et les exigences fixées dans les manuels de pose, d'utilisation et d'entretien fournis par L'Antic Colonial, S.A.U. ;

- informez par écrit le commerçant/vendeur autorisé ou écrivez directement à l'entreprise L'Antic Colonial S.A.U. (Crta. Nacional 340, km 54, 12540 Villarreal, Castellón, Espagne) dans un délai de 30 jours à compter de l'apparition des dommages ou défauts.

La garantie n'a aucune incidence sur les droits légaux du consommateur et de l'utilisateur quant à la non-conformité des produits avec le contrat. L'action visant à réclamer le respect des dispositions de la garantie commerciale supplémentaire se prescrit dans un délai de six mois à compter de la fin de la période de garantie.

SPEZIFIKATIONEN WARTUNG GARANTIE

MOTIF

SPEZIFIKATIONEN

STEINWASCHBECKEN

Die Waschbecken bestehen aus satiniertem Naturmarmorstein und wurden mit industriellen Verfahren bearbeitet und von Hand fertiggestellt. Nach der Fertigstellung wird ein spezielles Produkt aufgetragen, um die Eigenschaften des Materials zu verbessern und es vor äußeren Einflüssen zu schützen.

SPIEGEL MOTIF

Der Spiegel besteht aus 4 mm starkem Glas mit polierten Rändern.

PFLEGE

Um Ihre neue Badgarnitur lange in optimalem Zustand zu halten, ist es wichtig, dass Sie die allgemeinen Reinigungs- und Pflegetipps für die verschiedenen Elemente, die Teil einer Badgarnitur sein können, lesen und verstehen, die im Folgenden aufgeführt sind.

NATURSTEIN

Die Pflege des Steins ist einfach, aber ein notwendiger Schritt für seine Pflege. Generell gilt: Das beste Mittel zur Reinigung von Naturstein ist Wasser. Um die Ansammlung von Kalk, Mineralien und anderen Rückständen oder Chemikalien zu vermeiden, die die Oberfläche des Steins angreifen können, spülen Sie den Stein mit sauberem Wasser ab und trocknen Sie ihn mit einem weichen Tuch. Wir können auch pH-neutrale Reinigungsmittel verwenden, obwohl Spezialreiniger das beste Gleichgewicht zwischen Sauberkeit und Pflege bieten.

Die Oberfläche eines Waschbeckens gehört zu den am stärksten beanspruchten Bereichen, bedingt durch die Nutzung. Im Haushalt können z. B. trotz häufiger Reinigung Lichthöfe und Flecken durch den ständigen Kontakt mit anderen Stoffen oder Kalkablagerungen durch den ständigen Kontakt mit Wasser entstehen.

Für die Pflege von Naturstein empfiehlt L'Antic Colonial: CLEANER PRO de FILA.

Es ist ein konzentriertes neutrales Reinigungsmittel. Es reinigt, ohne das Material anzugreifen, ideal für die regelmäßige Pflege

Aggressive Chemikalien wie Bleichmittel, Fettlöser auf Säurebasis, Ammoniak, Kalkentferner usw. sollten vermieden werden. Es ist wichtig, dass im Falle des Verschützens von den oben genannten Produkten, sollten diese so schnell wie möglich mit einem saugfähigen Tuch oder Papier aufgewischt werden.

L'Antic Colonial schützt alle seine Steine mit BIOPROT, einer wasser- und ölabweisenden Imprägnierung, die die eigenen Eigenschaften des Natursteins in Bezug auf die Fleckenbeständigkeit verbessert. Darüber hinaus wird durch das Bioprot-Verfahren das Auftreten von Bakterien auf der Oberfläche des Natursteins radikal reduziert.

Eine sehr häufige Frage ist, wie oft ein Natursteinprodukt neu versiegelt werden sollte. Dies hängt von der Art des Steins, der Oberflächenbeschaffenheit und der Nutzung ab, die das Produkt erfährt. Stark beanspruchte Oberflächen sollten für einen optimalen Schutz jährlich neu versiegelt werden, wenn die oben genannten Pflegeempfehlungen befolgt wurden.

Wenn Sie sich nicht sicher sind, ob Sie Ihr Produkt neu versiegeln müssen, geben Sie ein paar Tropfen Wasser auf die Oberfläche und lassen Sie sie 15 Minuten einwirken. Wenn sich der Stein durch das Wasser verdunkelt, hat er das Wasser absorbiert und es ist Zeit, ihn neu zu versiegeln.

Um einen neuen Schutz durchzuführen, empfiehlt L'Antic Colonial

1. SCHUTZ UND BELEBUNG DER FARBE DES STEINS:

STONE PLUS de FILA Es ist ein Fleckenschutzmittel mit farbtoneauffrischender Wirkung. Es erhöht die Fleckenbeständigkeit des Materials und hebt die Farbe hervor.

2. SCHUTZ DER NATÜRLICHEN FARBE DES STEINS: FOB EXTREM de FILA. Es erhöht die Fleckenschutzleistung des Materials, ohne sein Aussehen zu verändern.

Wenn man gegen einen Fleck vorgehen muss, ist es wichtig, die Quelle zu identifizieren, um den idealen Reiniger zu wählen. L'Antic Colonial empfiehlt Folgendes:

- **PS87 PRO de FILA:** Fettreiniger, Fleckenentferner und Abbeizmittel. Es reinigt und entfettet. Ideal für die Reinigung auf Stein. Es entfernt organische Flecken. Einfach zu bedienen.
- **SR95 de FILA:** Fettreiniger, Fleckenentferner und Abbeizmittel. Es reinigt und entfettet. Ideal für die Reinigung auf Stein. Es entfernt organische Flecken. Einfach zu bedienen.
- **FILAMARBLE RESTORER de FILA:** Es ist ein Kit zur Wiederherstellung von Marmor. Das Set enthält 3 metallische Schwämme mit unterschiedlicher Körnung, einen weißen Polierschwamm, einen Glanzverstärker und eine Pflegecreme. Es ist ideal für die Wiederherstellung von kleinen Flächen aus Marmor, Travertin und Kalkstein, die durch saure Substanzen oder Witterungseinflüsse angegriffen wurden. Es beseitigt auch die durch Abnutzung verursachte Entfärbungen.

Im Falle einer Reinigung mit einem dieser Produkte ist es notwendig, das Stück gründlich zu trocknen und die gesamte Oberfläche erneut zu schützen

HOLZ

Eine häufige Reinigung ist ratsam, um eine Verkrustung des Schmutzes zu verhindern und um eine aggressivere Reinigung zu vermeiden. Die Möbel sollten niemals übermäßigem Kontakt mit Wasser oder extrem hoher Luftfeuchtigkeit ausgesetzt werden, achten Sie daher auf eine ausreichende Belüftung des Badezimmers. Wenn Wasser auf der Oberfläche verschüttet wird, verwenden Sie einfach so schnell wie möglich ein sauberes, trockenes Tuch, um das Eindringen der Feuchtigkeit zu verhindern.

Für die normale Reinigung verwenden Sie einfach ein leicht feuchtes Tuch und trocknen Sie anschließend mit einem weichen, sauberen und trockenen Tuch. Wenn Sie hartnäckigere Flecken entfernen müssen, können Sie Neutralseife in einer Schüssel mit warmem Wasser verwenden, mit einem leicht feuchten Tuch abwischen und dann mit einem weichen, sauberen, trockenen Tuch abtrocknen. Verwenden Sie idealerweise einen biologisch abbaubaren Reiniger, der keine Rückstände hinterlässt und nach der Anwendung nicht abgespült werden muss.

Rmc Oberflächenpflege 750 ml wird zur Reinigung von Flecken auf lackiertem Holz empfohlen. Bitte lesen Sie vor der Anwendung die Gebrauchsanweisung des jeweiligen Reinigers sorgfältig durch.

Vermeiden Sie eine längere Sonneneinstrahlung. Minimieren Sie während der Hauptsonnenstunden die direkte Sonneneinstrahlung mithilfe von Vorhängen oder Jalousien.

Wir raten von der Verwendung bestimmter Utensilien und Produkte ab, die niemals zur Reinigung verwendet werden sollten, wie z. B.: scharfe Gegenstände, Scheuerschwämme mit rauer Oberfläche, Lösungsmittel, Bleichmittel, Nagellackentferner, Essig, Zitronensäure, Schleifmittel, Polituren usw. Vermeiden Sie Schläge auf die Badarmaturen mit harten Gegenständen. Führen Sie im Zweifelsfall über die Reaktion eines Reinigungsmittels einen Test an der am wenigsten sichtbaren

Stelle durch, um mögliche Farbveränderungen oder andere Effekte zu prüfen.

Reinigungsmittel, die ätzende Dämpfe abgeben, können die Oberfläche von Beschlägen im Inneren eines Möbelstücks verändern. Achten Sie darauf, dass die Verschlüsse immer richtig geschlossen sind. Feuchte Tücher und Schwämme können im Inneren von Möbeln nur schwer trocknen. Ihre Feuchtigkeit kann im Laufe der Zeit zu Rostspuren an den umliegenden Materialien führen.

Holz ist ein hygroskopisches Naturprodukt, es reagiert also auf Temperaturschwankungen, je nach Luftfeuchtigkeit dehnt es sich aus und verzieht sich. Die Luftfeuchtigkeit sollte zwischen 40 %-60 % und die Temperatur zwischen 20° und 23° C liegen.

GLAS UND SPIEGEL

Verwenden Sie einen Staubwedel, um den auf der Oberfläche abgelagerten Staub zu entfernen, und verwenden Sie anschließend ein mit etwas Wasser angefeuchtetes Tuch. Es ist wichtig, den Spiegel gut zu trocknen, insbesondere die Ränder, um kleine Wassertropfen zu vermeiden, die den Spiegel beschädigen könnten.

Vermeiden Sie die Verwendung von säurehaltigen oder alkalischen Produkten, die die Oberfläche des Spiegels, seine Ränder und sogar die Schutzplatte angreifen können. Von der Verwendung von ammoniak-, chlor- oder bleichmittelhaltigen Produkten wird ebenfalls abgeraten.

MASSNAHMEN ZUR VERMEIDUNG VON WASSERSCHÄDEN:

Verwenden Sie keine Dampfreiniger zur Reinigung Ihrer Möbel, da der Druck des Wasserdampfes in die Materialien eindringt und schwere Schäden verursachen kann. Vermeiden Sie häufiges und längeres Verschütten von Wasser, halten Sie Oberflächen trocken.

Vermeiden Sie das Eindringen von Wasser durch die Fugen der Arbeitsplatten zur Wand, Fugen, Ausschnitte usw., achten Sie darauf, die Fugen abzudichten, trocknen Sie die Arbeitsplatte nach dem Gebrauch immer ab und überprüfen Sie regelmäßig den Zustand der Fugendichtung.

Änderungen der Umgebungsfeuchtigkeit verursachen Quellen und Schwindung in den Holzelementen, verhindern oder reduzieren Sie diese Änderungen durch den Einsatz von Entfeuchtern, Lüftung und/oder Heizung.

Die idealen Bedingungen wären: die Temperatur zwischen 20-23 C und die Luftfeuchtigkeit zwischen 40 %-60 % zu halten.

Als zusätzliche Erhaltungsmaßnahme ist es notwendig, Vorhänge anzubringen oder die Fenster mit UV-Schutzfolien zu schützen, um den direkten Kontakt des Materials mit Sonnenlicht zu vermeiden, der zu Verfärbungen oder Verformungen führen könnte.

GARANTIE

Diese Garantie deckt jeden Herstellungsfehler unter normalen Einsatzbedingungen und bei korrekter Montage und Verlegung gemäß den Empfehlungen von L'Antic Colonial, S.A.U., für einen Zeitraum von drei Jahren ab dem Kaufdatum durch den Erstbenutzer ab.

L'Antic Colonial, S.A.U. garantiert hiermit, dass unsere Produkte, die in dieser Garantie enthalten sind, von höchster Qualität sind und durch die ISO 9001-Zertifizierung und die Konformitätserklärung im Zusammenhang mit der CE-Kennzeichnung gewährleistet sind.

SPEZIFIKATIONEN WARTUNG GARANTIE

MOTIF

Es wird empfohlen, den Zustand der Ware zum Zeitpunkt der Lieferung sorgfältig zu prüfen. Jede während des Transports festgestellte Anomalie, Beschädigung oder Bruch muss auf dem Lieferschein des Transportunternehmens vermerkt werden.

ABDECKUNG

Diese Garantie gilt für alle Produkte von L'Antic Colonial. Falls Schäden oder Mängel an einem der Produkte, die unter diese Garantie fallen, gemeldet werden, wird L'Antic Colonial, S.A.U. die entsprechenden Tests durchführen, um die Eignung und Qualität des Produkts festzustellen. Sollte sich herausstellen, dass die betreffende Referenz nicht den in den internationalen Normen festgelegten Parametern entspricht, wird L'Antic Colonial, S.A.U. das/die betreffende(n) Produkt(e) reparieren oder durch ein/e andere(s) gleiche(s) Produkt(e) ersetzen, wobei sich L'Antic Colonial, S.A.U. das Recht vorbehält, nach eigenem Ermessen eine Rückerstattung in Bar vorzunehmen, die nur dem Nettowert des Produkts zum Zeitpunkt des Kaufs entspricht.

GARANTIELAUFZEIT

Dieser Garantieschein gilt für einen Zeitraum von drei Jahren ab dem Kaufdatum des Produkts, das als das auf der Kaufrechnung für den Erstbenutzer vermerkte Handelsdatum zu verstehen ist. Der Ersatz eines Produkts oder die Rückerstattung im Falle einer Reklamation ändert oder erweitert nicht die ursprünglichen Bedingungen dieses Zertifikats, das einzig und allein für die auf der Kaufrechnung eingetragene natürliche oder juristische Person ausgestellt ist. Diese Garantie ist nicht übertragbar.

GARANTIEBEDINGUNGEN

L'Antic Colonial, S.A.U. ist verpflichtet, die von dieser Garantie abgedeckten Produkte zu reparieren oder zu ersetzen, wenn folgenden Bedingungen erfüllt werden:

- Das Produkt wurde von einem offiziellen Händler erworben.
- Es wurde seit dem Verlassen des Werks nicht verändert oder modifiziert.
- Alle Empfehlungen von L'Antic Colonial, S.A.U. zur Verlegung, Verwendung und Pflege wurden eingehalten.
- Die Produkte wurden weder benutzt, noch für eine unbestimmte Zeit in einer Ausstellung ausgestellt, wobei die Garantiezeit dieser Artikel 30 Tage beträgt.
- Sie müssen von einem gültigen Kaufnachweis begleitet werden.
- Der Kaufpreis des Produkts wurde vollständig bezahlt.

HINWEIS: Die Garantieurkunde gilt unbeschadet der Verbraucherrechte, die durch die in jedem Land Rechtslage festgelegt sind, sowie unbeschadet der Bestimmungen der europäischen Gemeinschaftsvorschriften.

HAFTUNGSAUSSCHLÜSSE

Diese Garantie deckt Defekte ab, die sich auf die intrinsische Qualität des Produkts beziehen und auf Herstellungsfehler zurückzuführen sind, und gilt daher nicht für die folgenden Situationen:

a) Unzureichende Pflege:

- Durch die Verwendung von Produkten, die nicht von L'Antic Colonial, S.A.U. für die erste und periodische Reinigung empfohlen werden.
- Durch Aussetzung zu Substanzen, die einen chemischen Angriff verursachen können, sowie wenn das Produkt anormalen Bedingungen ausgesetzt wird (dazu gehören unter anderem Schäden durch unsachgemäßen Gebrauch oder Transport, Schäden durch übermäßige Hitze, ungünstige Wetterbedingungen, Schäden durch unsachgemäße Pflege und Wartung, die zu Abplatzungen oder Bruch führen).
- Durch längeren Kontakt der Produkte mit Mitteln, die die Oberfläche in irgendeiner Weise verfärben oder erodieren können.
- Durch die Missachtung der in den Handbüchern und Anleitungen von L'Antic Colonial, S.A.U. festgelegten Wartungs-

und Reinigungsempfehlungen.

- Durch unangemessenen Transport und/oder Lagerung des Produkts seit dem Verlassen unserer Einrichtungen.

b) Fehler oder Mängel bei der Verlegung:

- Durch die Nichtbeachtung der in den Installations-, Verlegungs- und Gebrauchsanweisungen von L'Antic Colonial festgelegten Empfehlungen.
- Durch Mängeln bei der Ebnung, Ausrichtung, Trocknung und/oder Aushärtung des Unterbaus.
- Durch bauliche Mängel, sowie falsche Lage, Platzierung und/oder Behandlung von Dehnungs-, Rand- und Arbeitsfugen im eingebauten Bereich.
- Durch die Verwendung von Produkten, die nicht von L'Antic Colonial, S.A.U. für die Verlegung und/oder Pflege empfohlen sind.

c) Unangemessene Verwendung der Produkte:

- Durch die Verwendung des Produkts in anderen als den von L'Antic Colonial, S.A.U. angegebenen Kontexten.
- Durch die Verlegung des Produkts in Umgebungen, die die von L'Antic Colonial, S.A.U. festgelegten Begehungs- und Arbeitsbedingungen überschreiten.
- Durch die Benutzung von Zusatzmitteln und Oberflächenelementen, die nicht von L'Antic Colonial, S.A.U. empfohlen werden.

d) Ereignisse, die nicht der L'Antic Colonial, S.A.U. zuzurechnen sind:

- Handlungen oder Unterlassungen, die das Produkt beeinträchtigen können, unabhängig davon, ob diese vom Käufer oder von Dritten vorgenommen werden. Dazu gehören ohne Einschränkung: Schäden und Verletzungen, die durch unbeabsichtigte Handlungen, Arbeitsbedingungen, architektonische oder ingenieurtechnische Konstruktion, bauliche Bewegungen, Vandalismus oder Unfälle verursacht werden.
- Die normalen Eigenschaften und die Entwicklung des Naturprodukts. Es kann leichte Unterschiede im Farbton zwischen den verschiedenen Elementen, aus denen es besteht, und Unterschiede in der Schattierung oder Maserung geben. Wenn die Produkte zu unterschiedlichen Zeitpunkten verglichen werden, kann es außerdem aufgrund der verstrichenen Zeit und der klimatischen Bedingungen zu Abweichungen in Farbe und/oder Farbton kommen.
- Persönliche Vorlieben des Kunden wie Farbe, Verarbeitung usw. Die Wahl der Farbe und des Finishs muss vor Abschluss des Kaufs endgültig sein, da spätere Entscheidungsänderungen nicht von dieser Garantie abgedeckt werden.
- Eingebaute Stücke mit offensichtlichen optischen Mängeln, einschließlich der Arbeitskosten für die Demontage und erneute Montage von Produkten mit sichtbaren Mängeln. Es wird empfohlen, das Material vor der Verlegung auf Mängel zu prüfen.
- Natürliche und öffentliche Ereignisse, die nicht im Zusammenhang mit dem Produkt stehen, wie Erdbeben, Erdstöße, Überschwemmungen, Feuer, Vandalismus.
- Normale Abnutzung und Verschleiß.
- Schäden durch Feuchtigkeitseinwirkung, Verschleiß durch Gebrauch, Verschleiß durch Steine, Sand oder andere Schleifmittel.

AUSSCHLÜSSE

Die Garantie von L'Antic Colonial, S.A.U. erstreckt sich nicht auf die eigentliche Qualität der Produkte, da sie sich auf diese bezieht:

- Der Wert der Materialien bei Verlegungen und erneuten Verlegungen.
- Eventuelle gesetzliche Zinsen auf den für die Produkte bezahlten Wert;
- Der Wert der Schäden, ob direkt oder indirekt, die vor und/oder während der Reklamation oder Reparatur an der gewerblichen,

industriellen, beruflichen oder privaten Tätigkeit des Käufers, des Benutzers des Produkts oder Dritter entstehen können.

- Die Material- und Arbeitskosten, die mit der Neuverlegung des von der Garantie abgedeckten Produkts nach dem Austausch durch L'Antic Colonial, S.A.U. verbunden sind, sowie alle zusätzlichen Reparaturen oder Modifikationen wie Sanitär, Strom, Beschichtungen, Furniere und Modifikationen, die aufgrund des Austauschs des von dieser Garantie abgedeckten Produkts erforderlich werden (solche Reparaturen und Modifikationen liegen in der Verantwortung des Endverbrauchers);
- Keine weiteren Werte, die nicht in diesem Zertifikat beschrieben sind.

Während der Laufzeit dieser Garantie behält sich L'Antic Colonial das Recht vor, die technischen und gestalterischen Spezifikationen seiner Produkte ohne vorherige Ankündigung zu ändern, was nicht als Fabrikationsfehler angesehen wird. L'Antic Colonial, S.A.U. behält sich außerdem das Recht vor, den Standort zu einem vorher vereinbarten Termin zu besuchen, um das Produkt zu prüfen und die Garantiebedingungen zu kontrollieren.

L'ANTIC COLONIAL, S.A.U., HAFTET NICHT FÜR BESONDERE, ZUFÄLLIGE, INDIRECTE ODER FOLGESCHÄDEN, EINSCHLIESSLICH, ABER NICHT BESCHRÄNKT AUF: GEWINN-, UMSATZ- ODER INFORMATIONSVERLUSTE (OB DIREKT ODER INDIRECT) ODER KOMMERZIELLE VERLUSTE AUFGRUND DER VERLETZUNG EINER AUSDRÜCKLICHEN ODER STILLSCHWEIGENDEN GARANTIE SEINES PRODUKTS, SELBST WENN L'ANTIC COLONIAL, S.A.U., AUF DIE MÖGLICHKEIT SOLCHER SCHÄDEN HINGEWIESEN WURDE. Einige Gerichtsstände erlauben den Ausschluss oder die Beschränkung von besonderen, indirekten, zufälligen oder Folgeschäden nicht, sodass diese Beschränkung oder dieser Ausschluss für Sie möglicherweise nicht gilt.

SO FERN NICHT DURCH GELTENDES RECHT VERBOTEN, WIRD JEDE STILLSCHWEIGENDE GARANTIE ODER BEDINGUNG DER MARKTGÄNGIGKEIT ODER EIGNUNG FÜR EINEN BESTIMMTEN ZWECK IN BEZUG AUF DIESES PRODUKT AUSDRÜCKLICH ABGELEHNT. Manche Gerichtsstände lassen keine Beschränkungen der Dauer einer stillschweigenden Garantie zu, sodass diese Beschränkung in Ihrer Gerichtsbarkeit möglicherweise nicht gilt.

BEARBEITUNG EINES GARANTIEFALLS:

Wenn Sie diese Garantie in Anspruch nehmen möchten, müssen Sie die folgenden Schritte befolgen:

- Prüfen Sie, ob Sie alle Schritte und Anforderungen eingehalten haben, die in den Handbüchern für die Verlegung, den Gebrauch und die Wartung von L'Antic Colonial, S.A.U. festgelegt sind.
- Schreiben Sie innerhalb von 30 Tagen nach Auftreten des Schadens oder Mangels an den autorisierten Händler/Verkäufer oder direkt an die Firma L'Antic Colonial S.A.U., Crta. Nacional 340, km 54, 12540 Villarreal, Castellón, Spanien.

Die Garantie ändert nicht die gesetzlichen Rechte des Verbrauchers und Nutzers im Falle der Nichtübereinstimmung der Produkte mit dem Vertrag. Der Anspruch auf Einhaltung der Bestimmungen der zusätzlichen kaufmännischen Gewährleistung erlischt sechs Monate nach Ablauf der Gewährleistungsfrist.

RELAZIONE DESCRITTIVA MANUTENZIONE GARANZIA

MOTIF

RELAZIONE DESCRITTIVA

LAVABI IN PIETRA

I lavabi sono in marmo naturale con una finitura satinata. Sono lavorati mediante processi industriali, mentre le finiture sono realizzate a mano. Viene infine applicato un prodotto specifico per potenziare le caratteristiche del materiale e proteggerlo da agenti esterni.

SPECCHIO MOTIF

La lastra di vetro ha uno spessore di 4 mm con gli spigoli levigati.

MANUTENZIONE

Allo scopo di mantenere il nuovo set da bagno in ottimo stato per molto tempo, è importante leggere e comprendere i consigli di pulizia e manutenzione generali dei vari elementi che costituiscono un set da bagno, esposti di seguito.

PIETRA NATURALE

La manutenzione della pietra è molto semplice, ma è un'operazione necessaria. Come regola generale, il miglior prodotto per la pulizia della pietra naturale è l'acqua. Per evitare l'accumulo di resti di calcare, minerali e altri residui o sostanze chimiche che possono alterare la superficie della pietra, sciacquarla con acqua pulita e asciugarla con un panno morbido. Si possono anche usare detersivi con pH neutro, anche se i detersivi specifici offrono un miglior equilibrio tra la pulizia e la cura della pietra.

La superficie di un lavabo, per via del suo utilizzo, è una delle zone più sottoposte a usura. In casa, per esempio, anche se la superficie del lavabo viene pulita frequentemente, possono apparire aloni e macchie dovute al costante contatto con altre sostanze o incrostazioni di calcare originate dal costante contatto con l'acqua.

Per la manutenzione della pietra naturale L'Antic Colonial consiglia: CLEANER PRO de FILA..

Si tratta di un detersivo neutro concentrato. Pulisce senza intaccare il materiale, ideale per la manutenzione ordinaria.

Evitare i prodotti chimici aggressivi come varechina, sgrassanti a base acida, ammoniaci, disincrostanti di calcare, ecc. Qualora uno di questi prodotti si dovesse versare, pulire immediatamente la superficie con un panno o della carta assorbente.

L'Antic Colonial protegge tutte le proprie pietre con BIOPROT, un impermeabilizzante idro-oleorepellente che migliora le caratteristiche intrinseche della pietra naturale in termini di resistenza nei confronti delle macchie. Inoltre, il trattamento Bioprot riduce radicalmente la comparsa di batteri sulla superficie della pietra naturale.

Un dubbio comune concerne la frequenza con cui un prodotto in pietra naturale deve venire nuovamente trattato. Ciò dipenderà dal tipo di pietra, dalla finitura della superficie e dall'uso a cui è sottoposto il prodotto. Le superfici soggette a un uso frequente devono essere trattate una volta all'anno per una protezione ottimale, se sono state seguite le suddette raccomandazioni di manutenzione.

Per sapere se si deve trattare nuovamente il prodotto, bagnare con qualche goccia d'acqua la superficie e lasciarla per 15 minuti; se l'acqua scivola via dalla pietra significa che quest'ultima l'ha assorbita, e quindi deve essere nuovamente protetta.

Per effettuare una nuova protezione, L'Antic Colonial consiglia:

1. PER PROTEGGERE E RAVVIVARE IL COLORE DELLA PIETRA: STONE PLUS de FILA: un antimacchia a effetto ravvivante del colore. Aumenta la resistenza alle macchie del materiale, esaltandone il colore
2. PER PROTEGGERE RISPETTANDO IL COLORE NATURALE

DELLA PIETRA: FOB EXTREME de FILA Aumenta le prestazioni antimacchia del materiale senza alterarne l'aspetto

Qualora si dovesse intervenire su una macchia, è importante individuarne l'origine per poter scegliere il detersivo appropriato. L'Antic Colonial consiglia i seguenti:

- **PS87 PRO de FILA:** Detersivo sgrassante, smacchiatore e decapante. Pulisce e sgrassa. Ideale per la pulizia della pietra. Elimina le macchie organiche. Facile da usare.
- **SR95 de FILA:** Smacchiatore di colore. Può essere impiegato anche su materiali molto delicati quali il marmo levigato lucido rispettandone completamente la brillantezza. Efficace contro macchie organiche colorate, (vino, caffè, bevande...)
- **FILAMARBLE RESTORER de FILA:** è un kit salva marmo. Il kit contiene 3 pagliette metalliche con distinta granulometria, una spugna bianca lucidante, un prodotto per recuperare la brillantezza e una crema nutriente. È ideale per rinnovare piccole superfici di marmo, travertino e pietra calcarea attaccate da sostanze acide o da agenti atmosferici. Elimina inoltre le sfumature provocate dall'usura.

Nel caso venga eseguita la pulizia con uno qualunque di questi prodotti, è necessario asciugare bene l'elemento e proteggere nuovamente tutta la superficie

LEGNO

È conveniente effettuare una pulizia frequente, per evitare le incrostazioni di sporizia e dover ricorrere a una pulizia più aggressiva. I mobili non devono mai essere a contatto prolungato con l'acqua o con un'elevata umidità, per cui ci si deve assicurare che il bagno presenti una ventilazione adeguata. Se si rovescia dell'acqua sulla superficie, usare un panno pulito e asciutto appena possibile per impedire all'umidità di penetrare.

Per la pulizia ordinaria, basta utilizzare uno strofinaccio leggermente inumidito e poi passare un panno morbido, pulito e asciutto. Qualora si dovessero eliminare delle macchie più resistenti, si può utilizzare del sapone neutro in un recipiente con acqua tiepida; pulire con uno strofinaccio leggermente inumidito in questo miscuglio, quindi asciugare. L'ideale è utilizzare un detersivo biodegradabile che non lasci residui e che non richieda risciacquo dopo l'applicazione

Si consiglia Rmc Surface Care 750 ml per pulire le macchie su legno verniciato. Prima di applicarlo, leggere attentamente le istruzioni d'uso di ciascun detersivo.

Evitare l'esposizione diretta alla luce solare per periodi di tempo prolungati. Nelle ore di massima luce solare, utilizzare tende o persiane.

Si sconsiglia l'uso di determinati attrezzi e prodotti da non impiegare mai per la pulizia, come per esempio: oggetti pungenti, stracci dalla superficie ruvida, solventi, varechina, solvente per smalto, aceto, acido citrico, prodotti abrasivi, lucidanti, ecc. Evitare di colpire i sanitari del bagno con oggetti duri.

In caso di dubbi sulla reazione di un prodotto per la pulizia, fare una prova in un punto meno visibile per verificare le eventuali alterazioni del colore o altri effetti.

I prodotti per la pulizia che sviluppano fumi corrosivi possono alterare la finitura della minuteria e degli accessori all'interno dei mobili. Assicurarsi che i tappi siano sempre ben chiusi. Gli strofinacci e le spugne umide si asciugano con difficoltà all'interno dei mobili. La loro umidità può provocare, nel tempo, segni di ossidazione dei materiali.

Il legno è un prodotto naturale igroscopico, per cui reagisce alle

variazioni di temperatura e soprattutto all'umidità ambientale, con dilatazioni e contrazioni. L'umidità ambientale dovrebbe oscillare tra il 40 e il 60%, mentre la temperatura tra i 20° e i 23° C.

VETRI E SPECCHI

Utilizzare un piumino per eliminare la polvere depositata sulla superficie e successivamente utilizzare un panno umido con un po' d'acqua. È importante asciugare bene lo specchio, soprattutto gli spigoli per evitare che vi si depositino goccioline d'acqua che potrebbero danneggiarlo.

Evitare l'uso di prodotti acidi o alcalini che possono intaccare la superficie dello specchio, gli spigoli e persino la lastra di protezione. Si sconsiglia inoltre l'uso di prodotti contenenti ammoniaca, cloro o varechina.

MISURE PER EVITARE I DANNI PROVOCATI DALL'ACQUA:

Non utilizzare pulitori a vapore per la pulizia dei mobili, perché la pressione del vapore acqueo penetra nei materiali e può provocare gravi danni. Evitare versamenti di acqua frequenti e prolungati, mantenere le superfici asciutte.

Evitare infiltrazioni d'acqua attraverso le unioni dei top alla parete, giunti, tagli, ecc.; assicurarsi di sigillare i giunti; asciugare sempre il top dopo l'uso e controllare periodicamente lo stato della sigillatura dei giunti.

Le variazioni di umidità ambientale provocano contrazioni e dilatazioni negli elementi in legno; prevenire o ridurre tali variazioni impiegando deumidificatori, ventilazione e/o riscaldamento.

Le condizioni idonee consistono nel mantenere una temperatura tra i 20 e i 23 °C e un'umidità ambientale tra il 40 e il 60%.

Come misura aggiuntiva di conservazione, è necessario usare le tende o proteggere i vetri con film di protezione contro i raggi UV per evitare il contatto diretto della luce solare sul materiale che può provocarne la decolorazione o deformazioni.

GARANZIA

La presente garanzia copre qualsiasi difetto di fabbricazione, in normali condizioni d'uso e con montaggio e installazione corretti in base alle raccomandazioni di L'Antic Colonial, S.A.U., per un periodo di tre anni a decorrere dalla data d'acquisto da parte del primo utente.

Con la presente, L'Antic Colonial, S.A.U. garantisce che i prodotti oggetto della garanzia sono di prima qualità e sono in possesso della garanzia della certificazione ISO 9001 e della Dichiarazione di conformità con marcatura CE.

Si consiglia di controllare accuratamente lo stato della merce al momento della consegna. Qualsiasi anomalia, difetto o rottura rilevata dovrà essere annotata sulla bolla di consegna della società di trasporti

COPERTURA

Questa garanzia comprende tutti i prodotti di L'Antic Colonial. Qualora vengano comunicati danni o difetti in alcuni prodotti coperti dalla presente garanzia, L'Antic Colonial, S.A.U. effettuerà le prove pertinenti allo scopo di stabilire l'idoneità e la qualità del prodotto. Se si determina che l'articolo non soddisfa i parametri stabiliti dalle norme internazionali, L'Antic Colonial, S.A.U. riparerà o sostituirà il/i prodotto/i in questione con un altro/i uguale/i, riservandosi il diritto, di esclusiva volontà di L'Antic Colonial, S.A.U.,

RELAZIONE DESCRITTIVA MANUTENZIONE GARANZIA

MOTIF

di effettuare rimborsi in denaro, equivalenti al solo valore netto del prodotto alla data dell'acquisto.

PERIODO DI COPERTURA DELLA GARANZIA

Il presente certificato di garanzia avrà un periodo di validità di tre anni a decorrere dalla data di acquisto del prodotto, intesa come la data commerciale registrata sulla fattura di acquisto da parte del primo utente.

La sostituzione di un prodotto o la restituzione in denaro in caso di reclamo non modificherà né estenderà i termini originari stabiliti in questo certificato, che si rilascia solo ed esclusivamente per la persona fisica o giuridica indicata sulla fattura d'acquisto. Questa garanzia non è trasferibile.

CONDIZIONI DI GARANZIA

L'Antic Colonial, S.A.U. ha l'obbligo di riparare o sostituire i prodotti coperti dalla presente garanzia che soddisfano le seguenti condizioni:

- Devono essere stati acquistati presso un distributore ufficiale.
- Non devono essere stati alterati o modificati dopo l'uscita dalla fabbrica.
- Devono essere stati rispettati tutti i consigli di posa, uso e manutenzione di L'Antic Colonial, S.A.U.
- Non devono essere stati utilizzati, né esposti per periodi di tempo indeterminato in mostre, in qual caso il periodo di garanzia sarà di 30 giorni.
- Devono essere accompagnati da una prova d'acquisto valida.
- Devono essere stati pagati completamente.

N.B. Il documento di garanzia sarà applicabile, fatti salvi i diritti dei consumatori stabiliti dalla legge vigente in ciascun paese e dalla normativa comunitaria europea.

ESONERI

La presente garanzia copre i difetti relativi alla qualità intrinseca del prodotto derivanti da difetti di fabbricazione, di conseguenza non copre nei seguenti casi:

a) Manutenzione inadeguata:

- Difetti derivanti dall'utilizzo di prodotti non raccomandati da L'Antic Colonial, S.A.U. per la pulizia iniziale e periodica.
- Difetti derivanti dall'impiego di sostanze che possono provocare un attacco chimico dei prodotti, nonché per averli sottoposti a condizioni anormali (ciò include, senza limitazioni, danni per il cattivo uso o trasporto, danni per eccesso di calore, esposizione a condizioni meteorologiche avverse, danni per manutenzione inappropriata che provochi scheggiature o rotture).
- Difetti derivanti dal contatto prolungato dei prodotti con agenti che possono macchiare o corrodere in qualunque modo la superficie.
- Difetti derivanti dalla noncuranza dei consigli di manutenzione e pulizia descritti sui manuali e guide di L'Antic Colonial, S.A.U.
- Difetti derivanti dal trasporto e/o immagazzinamento inadeguato del prodotto dopo l'uscita dal nostro stabilimento.

b) Errori o difetti di installazione:

- Derivanti dalla noncuranza dei consigli descritti sui manuali di installazione, posa e uso di L'Antic Colonial.
- Derivanti da carenze di livellamento, perfezionamento, asciugatura e/o indurimento della superficie di supporto.
- Derivanti da carenze strutturali, nonché errato posizionamento, sistemazione e/o trattamento dei giunti di dilatazione, perimetrali e strutturali nell'area di posa.
- Derivanti dall'utilizzo di prodotti non raccomandati da L'Antic Colonial, S.A.U. per la posa e/o manutenzione.

c) Uso anormale dei prodotti:

- Difetti derivanti dall'utilizzo del prodotto in contesti distinti da quello specificati da L'Antic Colonial, S.A.U.
- Difetti derivanti dalla posa del prodotto in ambienti che

superano il transito e le condizioni di lavoro determinate da L'Antic Colonial, S.A.U.

- Difetti derivanti dall'applicazione di additivi ed elementi superficiali non raccomandati da L'Antic Colonial, S.A.U.

d) Fatti non imputabili a L'Antic Colonial, S.A.U.:

- Azioni o omissioni che possono alterare il prodotto, indipendentemente dal fatto che siano effettuate dall'acquirente o da terzi. Si includono, senza limiti: danni o lesioni causate da atti involontari, condizioni di lavoro, design architettonico o ingegneristico, movimenti strutturali, atti vandalici o incidenti.
- Le caratteristiche e modificazioni normali del prodotto naturale. Possono esserci leggere differenze di tono tra i vari elementi che lo compongono e differenze di sfumature o venature. Inoltre, se i prodotti vengono confrontati in diversi momenti, il tempo trascorso e le condizioni climatiche possono causare variazioni di colore e/o tonalità.
- Le preferenze personali del cliente come il colore, lavorazione, ecc. La scelta del colore e della finitura deve essere definitiva prima di chiudere l'acquisto, poiché i cambi di decisione successivi non sono coperti dalla presente garanzia.
- Elementi installati con evidenti difetti estetici, incluse le spese di mano d'opera per lo smontaggio e montaggio dei prodotti con difetti visibili. Si consiglia di esaminare il materiale prima della posa in opera per verificare l'assenza di difetti.
- Calamità naturali che non sono in relazione con il prodotto come terremoti, crolli, inondazioni, incendi, vandalismo.
- Uso e usura normali.
- Danni per l'azione dell'umidità, usura per l'uso, usura causata da pietre, sabbia o altri abrasivi.

ESCLUSIONI

Poiché la garanzia di L'Antic Colonial, S.A.U. riguarda la qualità intrinseca dei prodotti, essa non copre:

- il valore dei materiali di installazione e di reinstallazione;
 - eventuali interessi legali sul valore pagato per i prodotti;
 - il valore dei danni, diretti o indiretti, che eventualmente si generano prima e/o durante il processo di reclamo o riparazione alle attività commerciali, industriali, professionali o abitative dell'acquirente, dell'utente del prodotto o di terzi;
 - i costi dei materiali o della manodopera relativi alla reinstallazione del prodotto oggetto della garanzia dopo la sostituzione da parte di L'Antic Colonial, S.A.U., né le riparazioni aggiuntive o modifiche come, per esempio, impianti idraulici, elettrici, rivestimenti, laminati e modifiche eventualmente necessarie per la sostituzione del prodotto sotto garanzia (di tali riparazioni e modifiche sarà responsabile il consumatore finale);
 - nessun altro valore non descritto nel presente certificato.
- Durante il periodo di validità della presente garanzia, L'Antic Colonial si riserva il diritto di modificare le specifiche tecniche e di design dei propri prodotti senza preavviso; ciò non dovrà considerarsi un difetto di fabbricazione.

L'impresa L'Antic Colonial, S.A.U. si riserva inoltre il diritto di visitare il luogo, alla data previamente concordata, allo scopo di esaminare il prodotto e controllare le condizioni di garanzia.

L'ANTIC COLONIAL, S.A.U. NON SI ASSUME ALCUNA RESPONSABILITÀ PER DANNI SPECIALI, FORTUITI, INDIRETTI O CONSEGUENTI, TRA CUI: LA PERDITA DI GUADAGNI, ENTRATE O INFORMAZIONI (SIA DIRETTE CHE INDIRETTE) O LA PERDITA COMMERCIALE PER INFRAZIONE DI QUALSIASI GARANZIA ESPlicita O IMPLICITa DEL PRODOTTO, ANCHE SE L'ANTIC COLONIAL, S.A.U. È STATA AVVISATA PREVIAMENTE DELL'EVENTUALITÀ DI TALI DANNI. Alcune giurisdizioni locali non consentono l'esclusione o limitazione di danni speciali, indiretti, fortuiti o conseguenti, per cui è possibile che questa limitazione o esclusione non sia applicabile al suo caso. SALVO QUANDO VIETATO DALLA LEGGE IN VIGORE, QUALSIASI GARANZIA O CONDIZIONE IMPLICITa DI COMMERCIALIZZAZIONE O ADEGUAMENTO PER UNO SCOPO DETERMINATO IN RELAZIONE CON QUESTO PRODOTTO È ESPlicitAMENTE ESCLUSA. Alcune leggi locali non consentono

limitazioni sulla durata di una garanzia implicita, per cui questa limitazione potrebbe non applicarsi alla sua giurisdizione.

ESPLETAMENTO DI UN CASO IN GARANZIA:

Se desidera usufruire della presente garanzia, segua queste indicazioni:

- Verificare di aver seguito tutti i passaggi e le indicazioni stabilite nei manuali di posa, uso e manutenzione di L'Antic Colonial, S.A.U.
- Informare per iscritto il commerciante/venditore autorizzato o direttamente l'impresa L'Antic Colonial S.A.U., Crta. Nacional 340, km 54, 12540 Villarreal, Castellón (Spagna) entro 30 giorni dalla comparsa dei danni o difetti.

La garanzia non concerne i diritti legali del consumatore e utente in caso di mancanza di conformità dei prodotti rispetto al contratto. L'azione per reclamare l'osservanza di quanto disposto nella garanzia commerciale aggiuntiva scadrà dopo sei mesi dal termine del periodo di garanzia.

MEMÓRIA DESCRITIVA MANUTENÇÃO GARANTIA

MOTIF

MEMÓRIA DESCRITIVA

LAVATÓRIOS DE PEDRA

Os lavatórios são fabricados em pedra natural com um acabamento acetinado e foram maquinados com processos industriais e acabados manualmente. Após o fabrico, é aplicado um produto específico para realçar as características do material e protegê-lo dos agentes externos.

ESPELHO MOTIF

O vidro é fabricado em chapa de 4 mm com os cantos polidos.

MANUTENÇÃO

Para que o seu novo conjunto de casa de banho se mantenha em perfeito estado durante muito tempo, é importante que leia e compreenda os conselhos de limpeza e manutenção gerais dos diferentes elementos que fazem parte de um conjunto de casa de banho e que se indicam a seguir.

PEDRA NATURAL

A manutenção da pedra é simples, mas constitui um passo necessário para o seu cuidado. Regra geral, o melhor produto para a limpeza da pedra natural é a água. Para evitar a acumulação de restos calcários, minerais e outros resíduos, ou de substâncias químicas suscetíveis de afetar a superfície da pedra, enxague a pedra com água limpa e seque-a com um pano macio. É também possível utilizar detergentes com pH neutro, embora os produtos de limpeza especializados proporcionem o melhor equilíbrio entre a limpeza e o cuidado da pedra.

A superfície de um lavatório é, dada a sua utilização, uma das zonas sujeitas a maior stress. Em casa, por exemplo, apesar das limpezas frequentes, podem aparecer halos e manchas devido ao contacto constante com outras substâncias ou à incrustação de calcário em virtude do contacto contínuo com a água.

Para a manutenção da pedra natural, a L'Antic Colonial recomenda: CLEANER PRO de FILA..

Trata-se de um detergente neutro concentrado que limpa sem atacar o material e é ideal para a manutenção normal.

São de evitar os produtos químicos agressivos como a lixívia, os desengordurantes de base ácida, os amoníacos, os desincrustantes de calcário e similares. Em caso de derramamento de um dos produtos mencionados, é importante limpá-lo o mais rapidamente possível com um pano ou papel absorvente.

A L'Antic Colonial protege todas as suas pedras com BIOPROT, uma impermeabilização repelente da água e do óleo que melhora as características intrínsecas da pedra natural no que toca a resistência às manchas. Além disso, o processo Bioprot reduz radicalmente a aparição de bactérias sobre a superfície da pedra natural.

Uma dúvida muito comum diz respeito à frequência à qual um produto de pedra natural deve voltar a ser selado. Tal dependerá do tipo de pedra, do acabamento da superfície e do uso a que o produto seja sujeito. As superfícies muito utilizadas devem ser seladas anualmente para uma proteção ótima, caso sejam seguidas as recomendações de manutenção aqui indicadas.

Se não tiver a certeza de que deve voltar a selar o seu produto, deposite umas gotas de água na superfície e deixe-as durante 15 minutos. Se obscurecer a pedra, a água foi absorvida e chegou o momento de voltar a protegê-la.

Para realizar uma nova proteção, a L'Antic Colonial recomenda:

1. PROTEGER E REAVIVAR A COR DA PEDRA: STONE PLUS de PLUS Antimanchas com efeito reavivante da tonalidade. Aumenta a resistência do material às manchas, realçando a cor.

2. PROTEGER RESPEITANDO A COR NATURAL DA PEDRA: FOB EXTREM de FILA Reforça as propriedades antimanchas do material sem alterar o seu aspeto.

Caso seja necessário agir contra uma mancha, é importante identificar a sua origem para poder escolher o produto de limpeza ideal. A L'Antic Colonial recomenda os seguintes:

- **PS87 PRO de FILA:** Detergente desengordurante, removedor de manchas e decapante. Limpa e desengordura. Ideal para a limpeza de pedra. Elimina manchas orgânicas. Fácil de usar.
- **SR95 de FILA:** Removedor de manchas de cor. Pode ser também utilizado em materiais muito delicados como o mármore polido brilhante, pois respeita totalmente o brilho do material. Eficaz contra manchas orgânicas coloridas (vinho, café, bebidas, etc.).
- **FILAMARBLE RESTORER de FILA:** Kit reparador de mármore. Contém três esfregões metálicos com diferentes granulometrias, uma esponja branca abrlhantadora, um recuperador do brilho e um creme nutritivo. É ideal para a recuperação de pequenas superfícies de mármore, travertino e pedra calcária que tenham sido atacadas por substâncias ácidas ou agentes atmosféricos. Elimina também as matizações causadas pelo desgaste.

Se for efetuada uma limpeza com qualquer um destes produtos, será necessário secar bem a peça e voltar a proteger toda a superfície.

MADEIRA

Convém efetuar uma limpeza frequente para evitar a incrustação da sujidade, a qual que obrigaria a uma limpeza mais agressiva. Os móveis não devem nunca ser expostos a um contacto excessivo com água ou humidade extremamente elevada. Por isso, será necessário assegurar que a casa de banho possui a ventilação adequada. Em caso de derramamentos de água sobre a superfície, basta usar um pano limpo e seco logo que possível para evitar a penetração da humidade.

Para a limpeza normal, basta utilizar um pano ligeiramente humedecido e depois secar com um pano macio, limpo e seco. Caso seja necessário eliminar manchas mais resistentes, poderá utilizar-se sabão neutro num recipiente com água morna. Limpe com um pano ligeiramente humedecido nesta mistura e seque em seguida. O ideal é utilizar um produto de limpeza biodegradável que não deixe resíduos e não exija enxaguamento posterior à aplicação.

Recomendamos o Rmc Surface Care 750 ml para a limpeza das manchas em madeira envernizada. Antes de aplicar, ler cuidadosamente as instruções de utilização de cada produto de limpeza.

Evite a exposição direta à luz solar durante períodos prolongados. Durante as horas de máxima luz solar, utilize cortinas ou persianas para reduzir ao mínimo a incidência de radiação solar direta.

Desaconselha-se a utilização de determinados utensílios e produtos que não devem nunca ser usados para a limpeza, tais como objetos pontiagudos, esfregões com superfície áspera, solventes, lixívia, decapantes, vinagres, ácido cítrico, produtos abrasivos, abrlhantadores e outros. Evite bater nas peças da casa de banho com objetos duros.

Em caso de dúvida sobre a reação de um produto de limpeza, realize um ensaio no local menos visível para verificar possíveis alterações de cor e outros efeitos.

Os produtos de limpeza que libertam vapores corrosivos podem alterar o acabamento das ferragens e acessórios no interior de

um móvel. Confirme que os tampões estão sempre corretamente fechados. Os panos e esponjas húmidas secam com dificuldade dentro dos móveis. Esta humidade pode produzir, com o passar do tempo, sinais de oxidação nos materiais do ambiente circundante.

A madeira é um produto natural higroscópico, pelo que reage às variações de temperatura e, sobretudo, à humidade ambiental, com dilatações e contrações. A humidade ambiental deve oscilar entre 40% e 60%, e a temperatura entre 20 e 23 °C.

VIDROS E ESPELHOS

Utilizar um espanador para eliminar o pó depositado na superfície. Em seguida, usar um pano humedecido com um pouco de água. É importante secar bem o espelho, sobretudo nos cantos, para evitar que se depositem pequenas gotas de água que o podem danificar.

Evite utilizar produtos ácidos ou alcalinos, os quais podem atacar a superfície do espelho, os cantos e até o platex de proteção. Não se recomenda também a utilização de produtos como o amoníaco, o cloro ou a lixívia

MEDIDAS PARA EVITAR DANOS PELA ÁGUA:

Não utilize aparelhos de limpeza a vapor para a limpeza dos seus móveis, pois a pressão do vapor de água penetra nos materiais e pode provocar danos graves. Evite derramamentos frequentes de água e mantenha as superfícies secas. Evite as infiltrações de água através das uniões das bancadas com a parede, juntas, recortes e outros; vede as juntas, seque sempre a bancada após o seu uso e controle periodicamente o estado dos vedantes das juntas.

As alterações de humidade ambiental produzem contrações e dilatações dos elementos de madeira. Previna ou reduza estas alterações através de desumidificadores, ventilação e/ou aquecimento.

As condições ideais consistem em manter uma temperatura entre 20 e 23 °C e uma humidade ambiental entre 40% e 60%.

Como medida adicional de conservação, será necessário instalar cortinas ou proteger os vidros com películas contra a radiação UV para evitar a exposição direta do material à luz solar, a qual poderá causar descoloração ou deformações.

GARANTIA

Esta garantia cobre todos os defeitos de fabrico nas condições normais de utilização e com montagem e instalação corretas, em conformidade com as recomendações da L'Antic Colonial, S.A.U., por um prazo de três anos a contar da data de compra pelo primeiro utilizador.

Pela presente, a L'Antic Colonial, S.A.U. garante que os seus produtos objeto desta garantia são de primeira qualidade e contam com a garantia outorgada pela certificação ISO 9001 e pela declaração de conformidade associada à marcação CE. Recomenda-se a realização de uma revisão cuidadosa do estado da mercadoria no momento da entrega. Todas as anomalias, imperfeições ou quebras detetadas por ocasião do transporte devem ser anotadas na guia da transportadora.

COBERTURA

Esta garantia inclui todos os produtos da L'Antic Colonial.

Caso sejam comunicados danos ou defeitos em produtos abrangidos pela presente garantia, a L'Antic Colonial S.A.U. procederá à realização dos ensaios pertinentes para estabelecer a integridade e a qualidade do produto. Comprovando-se que a referência em causa não cumpre os parâmetros estabelecidos nas normas internacionais, a L'Antic Colonial, S.A.U. reparará ou substituirá o ou os produtos em causa por outro ou outros iguais, reservando o direito, ao seu exclusivo critério, de efetuar devoluções em dinheiro correspondentes unicamente ao valor líquido do produto na data da compra.

PRAZO DE COBERTURA DA GARANTIA

O presente certificado de garantia tem uma validade de três anos a partir da data de aquisição do produto, a qual é entendida como a data comercial registada na fatura de compra do primeiro utilizador.

A substituição de um produto ou a devolução em dinheiro em caso de reclamação não alteram nem prorrogam os prazos originais estabelecidos neste certificado, o qual é emitido única e exclusivamente para a pessoa singular ou coletiva indicada na fatura de compra. Esta garantia não é transferível.

CONDIÇÕES DA GARANTIA

A L'Antic Colonial, S.A.U. obriga-se a substituir os produtos cobertos pela presente garantia desde que sejam satisfeitas as seguintes condições:

- Os produtos foram adquiridos num Distribuidor Oficial.
- Os produtos não foram alterados ou modificados desde a sua saída da fábrica;
- Foram respeitadas todas as recomendações de instalação, utilização e manutenção da L'Antic Colonial, S.A.U.
- Os produtos não foram utilizados nem foram expostos por tempo indeterminado numa exposição; o prazo de garantia destes artigos é de 30 dias.
- Os produtos vêm acompanhados de um comprovativo de compra válido.
- O preço de venda do produto foi integralmente liquidado.

NOTA: o documento de garantia é aplicável sem prejuízo dos direitos dos consumidores estabelecidos na legislação em vigor de cada país, bem como no disposto na legislação comunitária europeia.

EXONERAÇÕES

A presente garantia cobre os defeitos relacionados com a qualidade intrínseca do produto que decorram de defeitos de fabrico. Por conseguinte, não estão cobertas as seguintes situações:

a) Manutenção inadequada:

- Decorrente da utilização de produtos não recomendados pela L'Antic Colonial, S.A.U. para a limpeza inicial e periódica.
- Decorrente da sujeição dos produtos a substâncias suscetíveis de causar ataques químicos, e também a condições anormais (incluindo, entre outras, os danos por má utilização ou transporte, danos por excesso de calor, exposição a condições meteorológicas adversas, danos por cuidados e manutenção inadequados que causem fragmentação ou quebra).
- Decorrente do contacto prolongado dos produtos com agentes que possam manchar a superfície ou provocar-lhe provocar qualquer tipo de erosão.
- Decorrente do desrespeito pelas recomendações de manutenção e limpeza definidas nos manuais e guias da L'Antic Colonial, S.A.U.
- Decorrente de transporte e/ou armazenamento inadequado do produto desde a saída do nosso estabelecimento.

b) Falhas ou defeitos de instalação:

- Decorrentes do desrespeito pelas recomendações de manutenção e limpeza definidas nos manuais de instalação, assentamento e utilização da L'Antic Colonial.
- Decorrentes de deficiências no nivelamento, afinação, secagem e/ou cura da superfície de suporte.
- Decorrentes de deficiências estruturais, bem como localização, assentamento e/ou tratamento das juntas de dilatação, de perímetro e estruturais na área instalada.
- Decorrentes da utilização de produtos não recomendados pela L'Antic Colonial, S.A.U. para a instalação e/ou a manutenção.

c) Utilização anormal dos produtos:

- Decorrente da utilização do produto em contextos diferentes dos especificados pela L'Antic Colonial, S.A.U.
- Decorrente da instalação do produto em ambientes que ultrapassem o tráfego e as condições de trabalho determinadas pela L'Antic Colonial, S.A.U.
- Decorrentes da aplicação de aditivos e elementos superficiais não recomendados pela L'Antic Colonial, S.A.U.

d) Factos não imputáveis à L'Antic Colonial, S.A.U.:

- Atos ou omissões suscetíveis de afetar o produto, independentemente de os mesmos serem cometidos pelo comprador ou por terceiros. Incluem-se, entre outros, danos pessoais ou materiais causados por atos involuntários, condições de trabalho, design arquitetónico ou engenharia, movimentos estruturais, atos de vandalismo ou acidentes.
- Características e evoluções normais do produto natural. Podem ocorrer ligeiras diferenças de tonalidade entre os diferentes elementos que o compõem, bem como diferenças de matiz ou veio da madeira. Além disso, se os produtos forem adquiridos em momentos diferentes, o tempo decorrido e as condições climáticas podem causar variações de cor e/ou tonalidade.
- Preferências pessoais do cliente, relativas, por exemplo, à cor, à elaboração e outros. A escolha da cor e o acabamento deve ser definitiva antes de a compra ser fechada, pelo que as mudanças de decisão posteriores não estão abrangidas pela presente garantia.
- Peças instaladas com defeitos visuais óbvios, incluindo as despesas de mão de obra de desmontagem e montagem desses produtos. Recomenda-se que o material seja inspecionado antes da instalação para confirmar a ausência de defeitos.
- Situções naturais e públicas não relacionadas com o produto, tais como terremotos, desabamentos, inundações, incêndios e vandalismo.
- Uso e desgaste habituais.
- Danos por ação da humidade, desgaste devido ao uso, desgaste causado por pedras, areias ou outros abrasivos.

EXCLUSÕES

Uma vez que diz respeito à qualidade intrínseca dos produtos, a garantia da L'Antic Colonial, S.A.U. não cobre:

- O valor dos materiais de instalação e reinstalação;
 - Eventuais juros legais sobre o valor pago pelos produtos;
 - O valor dos prejuízos, diretos ou indiretos, que venham a ocorrer antes e/ou durante o processo de reclamação ou reparação sobre as atividades comerciais, industriais, profissionais ou habitacionais do comprador, do utilizador do produto ou de terceiros;
 - Os custos de materiais e mão-de-obra associados à reinstalação do produto objeto da garantia na sequência da reposição pela L'Antic Colonial, S.A.U., nem as reparações adicionais ou modificações em canalizações, eletricidade, revestimentos e outros, bem como em modificações eventualmente necessárias pela reposição do produto abrangido por esta garantia (essas reparações e modificações serão da responsabilidade do consumidor final);
 - Qualquer outro valor não descrito no presente certificado.
- Durante a vigência da presente garantia, L'Antic Colonial reserva, sem aviso prévio, a possibilidade de alterar as especificações técnicas e de conceção dos seus produtos, o que não poderá ser considerado como defeito de fabrico.

Além disso, a empresa L'Antic Colonial, S.A.U. reserva o direito de visitar o local, em data previamente aprovada, para examinar o produto e controlar as condições da garantia.

A L'ANTIC COLONIAL, S.A.U. NÃO ASSUME QUAISQUER RESPONSABILIDADES POR DANOS ESPECIAIS, FORTUITOS, INDIRETOS OU CONSEQUENTES, ENTRE OS QUAIS LUCROS CESSANTES, PERDA DIRETA OU INDIRETA DE RECEITAS OU INFORMAÇÃO, OU PREJUÍZOS COMERCIAIS POR VIOLAÇÃO DE QUAISQUER GARANTIAS EXPRESSAS OU IMPLÍCITAS DOS SEUS PRODUTOS, MESMO QUANDO TENHA SIDO PREVIAMENTE INFORMADA DA POSSIBILIDADE DOS MESMOS. Algumas jurisdições locais não permitem a exclusão ou limitação de danos especiais, indiretos, fortuitos ou consequentes, pelo que é possível que esta limitação ou exclusão não seja aplicável a todos os casos.

SALVO QUANDO PROIBIDO PELA LEGISLAÇÃO EM VIGOR, FICAM EXPRESSAMENTE EXCLUÍDAS AS GARANTIAS OU CONDIÇÕES IMPLÍCITAS DE ADEQUAÇÃO AO OBJETIVO DA COMPRA OU A OUTRA FINALIDADE. Algumas legislações locais não permitem limitações quanto à duração de uma garantia implícita, pelo que essa limitação pode não ser aplicável a todos os casos.

PROCESSO A SEGUIR EM CASO DE ACIONAMENTO DA GARANTIA:

Caso pretenda acionar a garantia, recorra ao seguinte procedimento:

- Confirme que cumpriu todos os passos e requisitos estabelecidos nos manuais de instalação, utilização e manutenção da L'Antic Colonial, S.A.U.
- Informe por escrito o comerciante/vendedor autorizado, ou diretamente a empresa L'Antic Colonial S.A.U., Crta. Nacional 340, km 54, 12540 Villarreal, Castellón, Espanha, num prazo de 30 dias após a aparição dos danos ou defeitos.

A garantia não afeta os direitos legais do consumidor/utilizador em matéria da ausência de conformidade dos produtos com o contrato. A ação para reclamar o cumprimento do disposto na garantia comercial adicional prescreve decorridos seis meses após a finalização do prazo de garantia.

ПАМЯТКА КАЧЕСТВА УХОД ГАРАНТИЯ

MOTIF

ПАМЯТКА КАЧЕСТВА

УМЫВАЛЬНИКИ ИЗ КАМНЯ

УМЫВАЛЬНЫЕ РАКОВИНЫ ВЫПОЛНЕНЫ ИЗ НАТУРАЛЬНОГО МРАМОРА С САТИНОВОЙ ОТДЕЛКОЙ; ОНИ ПРОШЛИ МЕХАНИЧЕСКУЮ ОБРАБОТКУ ПРОМЫШЛЕННЫМ СПОСОБОМ И ОТДЕЛАНЫ ВРУЧНУЮ. В ЗАВЕРШЕНИЕ БЫЛ НАНЕСЕН СПЕЦИАЛЬНЫЙ ПРОДУКТ ДЛЯ УЛУЧШЕНИЯ ХАРАКТЕРИСТИК МАТЕРИАЛА И ЗАЩИТЫ ОТ ВНЕШНИХ ФАКТОРОВ.

ЗЕРКАЛО MOTIF

ЗЕРКАЛО ИЗГОТОВЛЕНО В ФОРМЕ ЛУНЫ 4 ММ С ОТПОЛИРОВАННЫМИ КРАЯМИ.

УХОД

ЧТОБЫ ВАШ НОВЫЙ КОМПЛЕКТ ДЛЯ ВАННОЙ СОХРАНЯЛСЯ В ОПТИМАЛЬНОМ СОСТОЯНИИ ДОЛГОЕ ВРЕМЯ, ВАЖНО, ЧТОБЫ ВЫ ПРОЧИТАЛИ И ИЗУЧИЛИ ОБЩИЕ РЕКОМЕНДАЦИИ ПО ОЧИСТКЕ И УХОДУ ЗА РАЗНЫМИ ЭЛЕМЕНТАМИ, ИЗ КОТОРЫХ СОСТОИТ КОМПЛЕКТ ДЛЯ ВАННОЙ, КОТОРЫЕ ПРИВЕДЕНЫ ДАЛЕЕ.

НАТУРАЛЬНЫЙ КАМЕНЬ

УХОД ЗА КАМНЕМ ОСУЩЕСТВЛЯЕТСЯ ПРОСТО, ХОТЯ ЭТО НЕОБХОДИМЫЙ МОМЕНТ В ЕГО ОБСЛУЖИВАНИИ. В КАЧЕСТВЕ ОБЩЕГО ПРАВИЛА, ЛУЧШИМ ПРОДУКТОМ ДЛЯ ОЧИСТКИ НАТУРАЛЬНОГО КАМНЯ ЯВЛЯЕТСЯ ВОДА. ДЛЯ ИЗБЕЖАНИЯ НАКОПЛЕНИЯ ОСТАТКОВ ИЗВЕСТИ, МИНЕРАЛОВ И ДРУГИХ ХИМИЧЕСКИХ ВЕЩЕСТВ, КОТОРЫЕ МОГУТ ПОВРЕДИТЬ ПОВЕРХНОСТЬ КАМНЯ, ПРОПОЛАСКИВАЙТЕ КАМЕНЬ ЧИСТОЙ ВОДОЙ И ВЫТИРАЙТЕ МЯГКОЙ ТКАНЬЮ. ТАКЖЕ, МОЖНО ИСПОЛЬЗОВАТЬ МОЮЩИЕ СРЕДСТВА С НЕЙТРАЛЬНЫМ PH, ХОТЯ СПЕЦИАЛЬНЫЕ ЧИСТЯЩИЕ СРЕДСТВА ЯВЛЯЮТСЯ ЛУЧШИМ РЕШЕНИЕМ ДЛЯ ОЧИСТКИ И УХОДА ЗА КАМНЕМ.

ПОВЕРХНОСТЬ УМЫВАЛЬНОЙ РАКОВИНЫ ЯВЛЯЕТСЯ ЗОНОЙ БОЛЕЕ ВСЕГО ПОДВЕРЖЕННОЙ РАЗНОГО РОДА ВОЗДЕЙСТВИЯМ. В ДОМЕ, НАПРИМЕР, НЕСМОТЯ НА ЧАСТУЮ ОЧИСТКУ, ВОЗМОЖНЫ ПЯТНА ИЗ-ЗА ПОСТОЯННОГО КОНТАКТА С ДРУГИМИ ВЕЩЕСТВАМИ ИЛИ ОБРАЗОВАНИЕ ИЗВЕСТКОВЫХ ОТЛОЖЕНИЙ, ВОЗНИКШИХ В РЕЗУЛЬТАТЕ КОНТАКТА С ВОДОЙ.

ДЛЯ УХОДА ЗА НАТУРАЛЬНЫМ КАМНЕМ КОМПАНИЯ L'ANTIC COLONIAL РЕКОМЕНДУЕТ: CLEANER PRO DE FILA.

РЕЧЬ ИДЕТ О КОНЦЕНТРИРОВАННОМ НЕЙТРАЛЬНОМ СРЕДСТВЕ. ЧИСТИТ МАТЕРИАЛ БЕЗ ЕГО ПОВРЕЖДЕНИЯ, ИДЕАЛЬНОЕ СРЕДСТВО ДЛЯ ОБЫЧНОГО УХОДА

НУЖНО ИЗБЕЖАТЬ АГРЕССИВНЫЕ ХИМИЧЕСКИЕ ПРОДУКТЫ: ТАКИЕ КАК ЩЕЛОЧЬ,

ОБЕЗЖИВАЮЩИЕ СРЕДСТВА НА КИСЛОТНОЙ ОСНОВЕ, АММИАК, СРЕДСТВА ДЛЯ УДАЛЕНИЯ ИЗВЕСТКОВЫХ НАЛЕТОВ, И Т.Д. ВАЖНО КАК МОЖНО БЫСТРЕЕ УДАЛИТЬ С ПОМОЩЬЮ ТКАНИ ИЛИ ПОГЛОЩАЮЩЕЙ БУМАГИ КАКОЙ-ЛИБО ИЗ УПОМЯНУТЫХ ПРОДУКТОВ, ЕСЛИ ОН БЫЛ ПРОЛИТ НА ПОВЕРХНОСТЬ МАТЕРИАЛА

КОМПАНИЯ L'ANTIC COLONIAL ЗАЩИЩАЕТ ВСЕ КАМНИ С ПОМОЩЬЮ ВИОРРОТ, КОТОРЫЙ ЯВЛЯЕТСЯ ВОДООТТАЛКИВАЮЩИМ И МАСЛООТТАЛКИВАЮЩИМ, ЧТО УЛУЧШАЕТ СОБСТВЕННЫЕ ХАРАКТЕРИСТИКИ НАТУРАЛЬНОГО КАМНЯ, ДЕЛАЯ ЕГО УСТОЙЧИВЫМ ПЕРЕД ОБРАЗОВАНИЕМ ПЯТЕН. КРОМЕ ЭТОГО, ВИОРРОТ СУЩЕСТВЕННО СОКРАЩАЕТ ПОЯВЛЕНИЕ БАКТЕРИЙ НА ПОВЕРХНОСТИ НАТУРАЛЬНОГО КАМНЯ.

САМАЯ РАСПРОСТРАНЕННАЯ ВОПРОС - С КАКОЙ ЧАСТОТОЙ ПРОДУКТ ИЗ НАТУРАЛЬНОГО КАМНЯ ДОЛЖЕН СНОВА ОБРАБАТЫВАТЬСЯ. ЭТО ЗАВИСИТ ОТ ТИПА КАМНЯ, ОТДЕЛКИ ПОВЕРХНОСТИ И ИСПОЛЬЗОВАНИЯ ПРОДУКТА. ПОВЕРХНОСТИ, КОТОРЫЕ ЧАСТО ИСПОЛЬЗУЮТСЯ ДОЛЖНЫ ЗАПЕЧАТЫВАТЬСЯ КАЖДЫЙ ГОД ДЛЯ ОПТИМАЛЬНОЙ ЗАЩИТЫ, ЕСЛИ СЛЕДОВАТЬ ПРЕДОСТАВЛЕННЫМ РЕКОМЕНДАЦИЯМ ПО УХОДУ

ЕСЛИ ВЫ НЕ УВЕРЕНЫ НУЖНО ЛИ СНОВА ОБРАБОТАТЬ ПРОДУКТ, КАПНИТЕ НЕСКОЛЬКО КАПЕЛЬ ВОДЫ НА ПОВЕРХНОСТЬ И ОСТАВЬТЕ НА 15 МИНУТ. ЕСЛИ ВОДА ДЕЛАЕТ КАМЕНЬ ТЕМНЕЕ, ЗНАЧИТ ОН ЕЕ ПОГЛОТИЛ, И ПРИШЛО ВРЕМЯ СНОВА НАНЕСТИ ЗАЩИТУ НА НЕГО.

ДЛЯ ОСУЩЕСТВЛЕНИЯ НОВОЙ ЗАЩИТЫ L'ANTIC COLONIAL РЕКОМЕНДУЕТ

1. ЗАЩИТИТЬ И ОЖИВИТЬ ЦВЕТ КАМНЯ: STONE PLUS DE FILA. ЭТО СРЕДСТВО ПРОТИВ ПЯТЕН С ЭФФЕКТОМ ОСВЕЖЕНИЯ ОТТЕНКА. УВЕЛИЧИВАЕТ УСТОЙЧИВОСТЬ МАТЕРИАЛА К ПЯТНАМ, УСИЛИВАЯ ЦВЕТ.
 2. ЗАЩИТИТЬ СОХРАНЯЯ НАТУРАЛЬНЫЙ ЦВЕТ КАМНЯ: GOF EXTREM DE FILA УВЕЛИЧИВАЕТ СВОЙСТВО МАТЕРИАЛА ПРОТИВ ОБРАЗОВАНИЯ ПЯТЕН БЕЗ ИЗМЕНЕНИЯ ЕГО ВНЕШНЕГО ВИДА.
- В СЛУЧАЕ, ЕСЛИ НУЖНО ВОЗДЕЙСТВОВАТЬ НА КАКОЕТО ПЯТНО, ВАЖНО ОПРЕДЕЛИТЬ ЕГО ПРОИСХОЖДЕНИЕ, ЧТОБЫ ВЫБРАТЬ ИДЕАЛЬНОЕ ЧИСТЯЩЕЕ СРЕДСТВО. L'ANTIC COLONIAL РЕКОМЕНДУЕТ СЛЕДУЮЩИЕ
- PS87 PRO DE FILA МОЮЩЕЕ СРЕДСТВО ДЛЯ ОБЕЗЖИВАНИЯ, ПРОТИВ ПЯТЕН И ДЕКАПИРОВАНИЯ. ЧИСТИТ И ОБЕЗЖИВАЕТ. ИДЕАЛЬНО ДЛЯ ОЧИСТКИ КАМНЯ. УСТРАНЯЕТ ОРГАНИЧЕСКИЕ ПЯТНА. ЛЕГКО ИСПОЛЬЗОВАТЬ
 - SR95: DE FILA ; ПЯТНОВЫВОДИТЕЛЬ. МОЖНО ИСПОЛЬЗОВАТЬ ДАЖЕ НА МАТЕРИАЛАХ ОЧЕНЬ ХРУПКИХ, ТАКИХ КАК ПОЛИРОВАННЫЙ МРАМОР С ГЛАНЦЕМ, ПРИ ЭТОМ СОХРАНЯЕТСЯ ПОЛНОСТЬЮ БЛЕСК МАТЕРИАЛА. ЭФФЕКТИВНО ПРОТИВ ОРГАНИЧЕСКИХ ПЯТЕН ЯРКИХ ЦВЕТОВ (ВИНО, КОДЕ, НАПИТКИ, И ДР.)
 - FILAMARBLE RESTORER DE FILA; ЭТО НАБОР ДЛЯ МРАМОРА. НАБОР СОДЕРЖИТ 3 МЕТАЛЛИЧЕСКИЕ ЩЕТКИ С РАЗНОЙ ГРАНУЛОМЕТРИЕЙ, БЕЛУЮ ГУБКУ ДЛЯ

ПОЛИРОВАНИЯ, СРЕДСТВО, ВОССТАНАВЛИВАЮЩЕЕ БЛЕСК, И ВПITYВАЮЩИЙ КРЕМ. ИДЕАЛЬНО ДЛЯ ВОССТАНОВЛЕНИЯ НЕБОЛЬШИХ ПОВЕРХНОСТЕЙ ИЗ МРАМОРА, ТРАВЕРТИНА И ИЗВЕСТКОВОГО КАМНЯ, КОТОРЫЕ ПОДВЕРГЛИСЬ ВОЗДЕЙСТВИЮ КИСЛОТНЫХ ВЕЩЕСТВ ИЛИ АТМОСФЕРНЫХ ЯВЛЕНИЙ. ТАКЖЕ, УСТРАНЯЕТ ПОЯВЛЕНИЕ ОТТЕНКА, ВЫЗВАННОЕ ИЗНОСОМ

В СЛУЧАЕ С ВЫПОЛНЕНИЕМ ЧИСТКИ ЛЮБЫМ ИЗ ЭТИХ ПРОДУКТОВ, НЕОБХОДИМО ВЫСУШИТЬ ХОРОШО ИЗДЕЛИЕ И СНОВА НАНЕСТИ НА ВОЮ ПОВЕРХНОСТЬ.

ДЕРЕВО

НЕОБХОДИМО ЧАСТО ПРОВОДИТЬ ОЧИСТКУ, ЧТОБЫ ИЗБЕЖАТЬ ТОГО, ЧТО ГРЯЗЬ ПРОНИКНЕТ ГЛУБОКО И ПРИДЕТСЯ ПРИБЕГНУТЬ К БОЛЕЕ АГРЕССИВНОЙ ЧИСТКЕ. МЕБЕЛЬ НЕ ДОЛЖНА ПОДВЕРГАТЬСЯ ИЗБЫТОЧНОМУ ВОЗДЕЙСТВИЮ ВОДЫ ИЛИ ПОВЫШЕННОЙ ВЛАЖНОСТИ, ПОЭТОМУ ВАННАЯ КОМНАТА ДОЛЖНА ИМЕТЬ АДЕКВАТНУЮ ВЕНТИЛЯЦИЮ. ЕСЛИ НА ПОВЕРХНОСТЬ ПОПАДАЕТ ВОДА, КАК МОЖНО БЫСТРЕЕ ВЫТРИТЕ ЧИСТОЙ ТКАНЬЮ, ЧТОБЫ ИЗБЕЖАТЬ ПРОНИКНОВЕНИЯ ВОДЫ В МЕБЕЛЬ.

ДЛЯ ОБЫЧНОЙ ЧИСТКИ ПРОСТО ИСПОЛЬЗУЙТЕ СЛЕГКА УВЛАЖНЕННУЮ БАЙКОВИУ ТКАНЬ, ВЫТРИТЕ НАСУХО ПОТОМ С ПОМОЩЬЮ МЯГКОЙ, ЧИСТОЙ И СУХОЙ ТКАНИ. В СЛУЧАЕ ЕСЛИ НЕОБХОДИМО УДАЛИТЬ КАКОЕ-ТО БОЛЕЕ УСТОЙЧИВОЕ ПЯТНО, МОЖНО ИСПОЛЬЗОВАТЬ НЕЙТРАЛЬНОЕ МЫЛО В ЕМКОСТИ, ОЧИСТИТЬ С ПОМОЩЬЮ СЛЕГКА СМОЧЕННОЙ В ЭТОМ РАСТВОРЕ БАЙКОВОЙ ТКАНИ И ВЫСУШИТЕ ПОСЛЕ ЭТОГО. ИДЕАЛЬНЫМ ДЛЯ ЧИСТКИ ЯВЛЯЕТСЯ БИОРАЗЛАГАЕМОЕ СРЕДСТВО, КОТОРОЕ НЕ ОСТАВЛЯЕТ ОСТАТКОВ И НЕ ТРЕБУЕТ ОПОЛАСКИВАНИЯ ПОСЛЕ НАНЕСЕНИЯ.

РЕКОМЕНДУЕТСЯ RMS SURFACE CARE 750 МЛ ДЛЯ УСТРАНЕНИЯ ПЯТЕН НА ПОКРЫТОМ ЛАКОМ ДЕРЕВЕ. ПЕРЕД ИСПОЛЬЗОВАНИЕМ ВНИМАТЕЛЬНО ПРОЧИТАЙТЕ ИНСТРУКЦИИ ПО ИСПОЛЬЗОВАНИЮ КАЖДОГО ОТДЕЛЬНОГО ЧИСТЯЩЕГО СРЕДСТВА. ИЗБЕГАЙТЕ ПОПАДАНИЯ ПРЯМЫХ СОЛНЕЧНЫХ ЛУЧЕЙ В ТЕЧЕНИИ ДЛИТЕЛЬНОГО ПЕРИОДА ВРЕМЕНИ. В ЧАСЫ АКТИВНОГО ДЕЙСТВИЯ СОЛНЦА, ИСПОЛЬЗУЙТЕ ЗАНАВЕСКИ ИЛИ ЖАЛЮЗИ ДЛЯ ЗАЩИТЫ ОТ ПРЯМОГО СОЛНЕЧНОГО СВЕТА.

КАТЕГОРИЧЕСКИ НЕ РЕКОМЕНДУЕТСЯ ИСПОЛЬЗОВАТЬ ОПРЕДЕЛЕННЫЕ ИНСТРУМЕНТЫ И ПРОДУКТЫ, КОТОРЫЕ НИКОГДА НЕ ДОЛЖНЫ ПРИМЕНЯТЬСЯ ДЛЯ ЧИСТКИ: ОСТРЫЕ ПРЕДМЕТЫ, ЖЕСТКИЕ ГУБКИ С ГРУБОЙ ПОВЕРХНОСТЬЮ, РАСТВОРИТЕЛИ, ЩЕЛОЧИ, ЖИДКОСТИ ДЛЯ СНЯТИЯ ЛАКА, УКСОС, ЦИТРУСОВАЯ КИСЛОТА, АБРАЗИВНЫЕ ПРОДУКТЫ, ПОЛИРОЛИ ДЛЯ ОБУВИ, И Т.Д. ИЗБЕГАЙТЕ УДАРОВ ТВЕРДЫМИ ПРЕДМЕТАМИ ПО ЭЛЕМЕНТАМ ВАННОЙ.

В СЛУЧАЕ СОМНЕНИЯ ПО ПОВОДУ РЕАКЦИИ НА ЧИСТЯЩЕЕ СРЕДСТВО, ВЫПОЛНИТЕ ТЕСТ В МЕНЬШЕ ВИДИМОМ МЕСТЕ ДЛЯ ПРОВЕРКИ ВОЗМОЖНЫХ ИЗМЕНЕНИЙ ЦВЕТА И ДРУГИХ ЭФФЕКТОВ.

ПРОДУКТЫ ДЛЯ ЧИСТКИ, КОТОРЫЕ ВЫДЕЛЯЮТ КОРРОЗИОННЫЕ ПАРЫ МОГУТ ИЗМЕНИТЬ ОТДЕЛКУ ФУРНИТУРЫ И АКСЕССУАРОВ ВНУТРИ МЕБЕЛИ. УБЕДИТЕСЬ, ЧТО ПРОВКИ ВСЕГДА ПРАВИЛЬНО ЗАКРЫТЫ. ВЛАЖНЫЕ БАЙКОВЫЕ ТКАНИ И ГУБКИ С ТРУДОМ ВЫСЫХАЮТ ВНУТРИ МЕБЕЛИ. ИХ ВЛАГА СО ВРЕМЕНЕМ МОЖЕТ ВЫЗВАТЬ ПРИЗНАКИ ОКИСЛЕНИЯ МАТЕРИАЛОВ ОКРУЖАЮЩЕЙ СРЕДЫ.

ДЕРЕВО - ЭТО НАТУРАЛЬНЫЙ ГИГРОСКОПИЧЕСКИЙ ПРОДУКТ, КОТОРЫЙ РЕАГИРУЕТ НА ИЗМЕНЕНИЯ ТЕМПЕРАТУРЫ И ПРЕЖДЕ ВСЕГО НА ОКРУЖАЮЩУЮ ВЛАЖНОСТЬ, РАСШИРЯЯСЬ И СОКРАЩАЯСЬ. ОКРУЖАЮЩАЯ ВЛАЖНОСТЬ ДОЛЖНА КОЛЕБАТЬСЯ В ПРЕДЕЛАХ 40-60 % И ТЕМПЕРАТУРА МЕЖДУ 20-23 °С.

КОНСТРУКЦИЯ ИЗ НЕРЖАВЕЮЩЕЙ СТАЛИ

СТАЛЬ С ОТДЕЛКОЙ ЧЕРНОГО ЦВЕТА ОТЛИЧАЕТСЯ ПОВЫШЕННОЙ УСТОЙЧИВОСТЬЮ К УДАРАМ И ЦАРАПИНАМ, А ТАКЖЕ С ЗАЩИТОЙ ОТ КОРРОЗИИ. ОНА НЕ ТРЕБУЕТ ОСОБОГО УХОДА, О ЧЕОЧЕН ВАЖНО ИЗБЕЖАТЬ ИСПОЛЬЗОВАНИЯ АБРАЗИВНЫХ МАТЕРИАЛОВ И РАСТВОРИТЕЛЕЙ. РЕКОМЕНДУЕТСЯ ОЧИЩАТЬ ПОВЕРХНОСТЬ МЯГКОЙ ТКАНЬЮ, ЕСЛИ НЕОБХОДИМО, С ТЕПЛОЙ ВОДОЙ, И ЗАТЕМ ВЫСУШИТЬ.

СТЕКЛО И ЗЕРКАЛА

ИСПОЛЬЗУЙТЕ МЕТЕЛКУ ДЛЯ УДАЛЕНИЯ ПЫЛИ НА ПОВЕРХНОСТИ, ПОТОМ ИСПОЛЬЗУЙТЕ УВЛАЖНЕННУЮ В НЕБОЛЬШОМ КОЛИЧЕСТВЕ ВОДЫ ТКАНЬ. ВАЖНО ХОРОШО ВЫТИРАТЬ НАСУХО ЗЕРКАЛО, ПРЕЖДЕ ВСЕГО КРАЯ ДЛЯ ИЗБЕЖАНИЯ НАКОПЛЕНИЯ КАПЕЛЬ ВОДЫ, ЧТО МОЖЕТ НАНЕСТИ ВРЕД ЗЕРКАЛУ.

ИЗБЕГАЙТЕ ИСПОЛЬЗОВАНИЯ КИСЛЫХ ИЛИ ЩЕЛОЧНЫХ ПРОДУКТОВ, КОТОРЫЕ МОГУТ ПОВРЕДИТЬ ПОВЕРХНОСТЬ ЗЕРКАЛА, ЕГО КРАЯ И ДАЖЕ ПОВРЕДИТЬ ЗАДНЕЕ ПОКРЫТИЕ ЗЕРКАЛА. ТАКЖЕ НЕ РЕКОМЕНДУЕТСЯ ИСПОЛЬЗОВАТЬ ПРОДУКТЫ С АММИАКОМ, ХЛОРОМ ИЛИ ЩЕЛОЧЬЮ.

МЕРЫ ПО ПРЕДОТВРАЩЕНИЮ ПОВРЕЖДЕНИЙ ВОДОЙ:

Не используйте пары для очистки своей мебели, так как под давлением пар проникает внутрь материалов и может вызвать серьезные повреждения. Избегайте частых и длительных проливов воды, держите поверхности сухими. Избегайте просачивания воды через соединения столешниц со стеной, швы, вырезы, и т.д. Обеспечьте заделку швов, вытирайте насухо всегда столешницы после использования, и контролируйте периодически состояние заделки швов.

Изменение влажности окружающей среды приводит к сокращениям и расширениям в деревянных элементах, поэтому предотвращайте или сокращайте эти изменения, применяя осушители, вентиляцию и/или отопление. Идеально поддерживать температуру между 20-23°C и влажность между 40%-60%.

В качестве дополнительных мер, необходимо использовать занавески или защищать кристаллы от УФ лучей с помощью панелей, чтобы избежать прямого контакта материала с солнечным светом, что может вызвать обесцвечивание или деформации.

ГАРАНТИЯ

ИЗДЕЛИЯ ИМЕЮТ ГАРАНТИЮ НА ДЕФЕКТЫ ПРОИЗВОДСТВА В ТЕЧЕНИИ ДВУХ ЛЕТ С МОМЕНТА ПОСТАВКИ ПЕРВОМУ ПОЛЬЗОВАТЕЛЮ, ПРИ УСЛОВИИ СОБЛЮДЕНИЯ ПРАВИЛЬНЫХ УСЛОВИЙ ИСПОЛЬЗОВАНИЯ, МОНТАЖА И УСТАНОВКИ.

ДАНЫМ ДОКУМЕНТОМ, L'ANTIC COLONIAL, S.A.U, ПОДТВЕРЖДАЕТ, ЧТО ВСЕ НАШИ ПРОДУКТЫ ВЫСШЕГО КАЧЕСТВА И ГАРАНТИЯ ПОДТВЕРЖДАЕТСЯ СЕРТИФИКАЦИЕЙ ISO 9001 И ЗАЯВЛЕНИЕМ О СООТВЕТСТВИИ В ОТНОШЕНИИ МАРКИРОВКИ ЕС. РЕКОМЕНДУЕТСЯ ВЫПОЛНЯТЬ ТЩАТЕЛЬНУЮ ПРОВЕРКУ СОСТОЯНИЯ ПРОДУКЦИИ В МОМЕНТ ПОСТАВКИ. ЛЮБАЯ ОБНАРУЖЕННАЯ НЕИСПРАВНОСТЬ, ДЕФЕКТ ИЛИ ПОЛОМКА, ВЫЗВАННЫЕ ТРАНСПОРТИРОВКОЙ, ДОЛЖНЫ УКАЗЫВАТЬСЯ В НАКЛАДНОЙ ТРАНСПОРТНОГО АГЕНТСТВА.

ПОКРЫТИЕ

ЭТА ГАРАНТИЯ ВКЛЮЧАЕТ ВСЕ ПРОДУКТЫ L'ANTIC COLONIAL.

В СЛУЧАЕ ЗАЯВЛЕНИЯ ОБ ОБНАРУЖЕНИИ ПОВРЕЖДЕНИЙ ИЛИ ДЕФЕКТОВ НА КАКОМ-ЛИБО ИЗ ПРОДУКТОВ, КОТОРЫЕ ПОКРЫВАЕТ НАСТОЯЩАЯ ГАРАНТИЯ, L'ANTIC COLONIAL, S.A.U, ПРИСТУПИТ К ВЫПОЛНЕНИЮ СООТВЕТСТВУЮЩИХ ТЕСТОВ С ЦЕЛЬЮ ОПРЕДЕЛЕНИЯ СООТВЕТСТВИЯ И КАЧЕСТВА ПРОДУКТА. ПРИ ОПРЕДЕЛЕНИИ, ЧТО ИЗДЕЛИЕ, НА КОТОРОЕ ССЫЛАЮТСЯ, НЕ ОТВЕЧАЕТ ПАРАМЕТРАМ, УСТАНОВЛЕННЫМ В МЕЖДУНАРОДНЫХ НОРМАХ, L'ANTIC COLONIAL S.A.U, ОТРЕМОНТИРУЕТ ИЛИ ЗАМЕНИТ ИЗДЕЛИЕ(Я) ДРУГИМ(И) ТАКИМ(И) ЖЕ, СОХРАНЯЯ ЗА СОБОЙ ПРАВО, ИСКЛЮЧИТЕЛЬНО ПО СОБСТВЕННОЙ ВОЛЕ, СДЕЛАТЬ ВОЗВРАТ ДЕНЕГ, В РАЗМЕРЕ СТОИМОСТИ НЕТО ИЗДЕЛИЯ НА МОМЕНТ ПОКУПКИ

ВРЕМЯ ПОКРЫТИЯ ГАРАНТИИ

НАСТОЯЩИЙ СЕРТИФИКАТ ГАРАНТИИ ИМЕЕТ СРОК ДЕЙСТВИЯ 2 ГОДА С МОМЕНТА ПРИОБРЕТЕНИЯ ПРОДУКТА, КОТОРЫМ СЧИТАЕТСЯ ДАТА ПОКУПКИ, УКАЗАННАЯ НА ТОВАРНОЙ НАКЛАДНОЙ ПЕРВОГО ПОЛЬЗОВАТЕЛЯ. ЗАМЕНА ПРОДУКТА ИЛИ ВОЗВРАТ ДЕНЕГ В СЛУЧАЕ ПРЕТЕНЗИИ, НЕ БУДЕТ МЕНЯТЬ ИЛИ ПРОДЛОВАТЬ ПЕРВОНАЧАЛЬНЫЕ СРОКИ, УСТАНОВЛЕННЫЕ В СЕРТИФИКАТЕ, КОТОРЫЙ ВЫПУСКАЕТСЯ ТОЛЬКО И ИСКЛЮЧИТЕЛЬНО НА ФИЗИЧЕСКОЕ ИЛИ ЮРИДИЧЕСКОЕ ЛИЦО, УКАЗАННОГО В СЧЕТ-ФАКТУРЕ. ЭТА ГАРАНТИЯ НЕ МОЖЕТ ПЕРЕДАВАТЬСЯ

УСЛОВИЯ КАРАНТИИ:

- КОМПАНИЯ L'ANTIC COLONIAL, S.A.U, БУДЕТ ОБЯЗАНА ОТРЕМОНТИРОВАТЬ ИЛИ ЗАМЕНИТЬ ИЗДЕЛИЯ, ПОКРЫВАЕМЫЕ НАСТОЯЩЕЙ ГАРАНТИЕЙ, КОТОРЫЕ СООТВЕТСТВУЮТ СЛЕДУЮЩИМ УСЛОВИЯМ
- ПРОДУКЦИЯ ПРИОБРЕТЕНА У ОФИЦИАЛЬНОГО ДИСТРИБЬЮТОРА.
- ОНА НЕ БЫЛА ПОДВЕРГНУТА ИЗМЕНЕНИЯМ ПОСЛЕ ВЫВОЗА ИЗ ФАБРИКИ.
- КОГДА БЫЛИ СОБЛЮДЕНЫ ВСЕ РЕКОМЕНДАЦИИ ПО УСТАНОВКЕ, ИСПОЛЬЗОВАНИЮ И УХОДУ ОТ КОМПАНИИ L'ANTIC COLONIAL, S.A.U.
- ПРОДУКЦИЯ НЕ БЫЛА ИСПОЛЬЗОВАНА, НЕ ВЫСТАВЛЯЛАСЬ НА НЕОПРЕДЕЛЕННОЕ ВРЕМЯ НА КАКОЙ-ЛИБО ВЫСТАВКЕ, УЧИТЫВАЯ, ЧТО В ОТНОШЕНИИ ДАННЫХ ТОВАРОВ ПЕРИОД ГАРАНТИИ СОСТАВЛЯЕТ 30 ДНЕЙ.
- ПРОДУКЦИЯ СПОРОЖОЖДАЕТСЯ ПОДТВЕРЖДЕНИЕМ ЗАКОННОСТИ ПРИОБРЕТЕНИЯ.
- ЦЕНА ПОКУПКИ ПРОДУКТА ПОЛНОСТЬЮ УДОВЛЕТВОРИТЕЛЬНА.

ПРИМЕЧАНИЕ: ГАРАНТИЙНЫЙ ДОКУМЕНТ ПРИМЕНЯЕТСЯ НЕЗАВИСИМО ОТ ПРАВ ПОТРЕБИТЕЛЕЙ, ПРИНЯТЫХ ДЕЙСТВУЮЩИМ ЗАКОНОМ В КАЖДОЙ СТРАНЕ, А ТАКЖЕ, СОГЛАСНО ИЗЛОЖЕННЫМ ПОЛОЖЕНИЯМ В НОРМАТИВАХ ЕВРОПЕЙСКОГО СООБЩЕСТВА.

ОСВОБОЖДЕНИЕ

НАСТОЯЩАЯ ГАРАНТИЯ ПОКРЫВАЕТ ДЕФЕКТЫ, СВЯЗАННЫЕ С КАЧЕСТВОМ, ПРИСУЩИМ ПРОДУКТУ И ВОЗНИКШИЕ В РЕЗУЛЬТАТЕ ДЕФЕКТОВ ПРОИЗВОДСТВА И, КАК СЛЕДСТВИЕ, НЕ ПОКРЫВАЕТ СЛЕДУЮЩИЕ СИТУАЦИИ:

- A) НЕПРАВИЛЬНЫЙ УХОД:
 - ОБУСЛОВЛЕННЫЙ ИСПОЛЬЗОВАНИЕМ СРЕДСТВ НЕ РЕКОМЕНДУЕМЫХ L'ANTIC COLONIAL, S.A.U, ДЛЯ ОЧИСТКИ ПЕРВОНАЧАЛЬНОЙ И ПЕРИОДИЧЕСКОЙ.
 - КАК РЕЗУЛЬТАТ ПОДВЕРЖЕНИЯ ИЗДЕЛИЙ ВЕЩЕСТВАМ, КОТОРЫЕ МОГУТ ВЫЗВАТЬ ХИМИЧЕСКУЮ РЕАКЦИЮ, А ТАКЖЕ ВОЗДЕЙСТВИЕ НА ПРОДУКТ АНОМАЛЬНЫХ УСЛОВИЙ (ВКЛЮЧАЯ, НО НЕ ОГРАНИЧИВАЯСЬ, ПОВРЕЖДЕНИЯ В РЕЗУЛЬТАТЕ ПЛОХОГО ОБРАЩЕНИЯ, ИЛИ ТРАНСПОРТИРОВКИ, ПОВРЕЖДЕНИЯ ИЗ-ЗА ИЗЫБКА ТЕПЛА, НАХОЖДЕНИЕ ПРОДУКТА В РАЗНЫХ ПОГОДНЫХ УСЛОВИЯХ, НЕПРАВИЛЬНЫЙ УХОД, КОТОРЫЙ ПРИВЕЛ К ОТКАЛЫВАНИЮ ИЛИ РАЗЛОМУ).
 - ОБУСЛОВЛЕННЫЙ ДЛИТЕЛЬНЫМ КОНТАКТОМ ПРОДУКТОВ С ВЕЩЕСТВАМИ, КОТОРЫЕ МОГУТ ЗАПАЧАТЬ ИЛИ ПРИВЕСТИ К ИЗНОСУ ПОВЕРХНОСТИ ЛЮБОЙ ФОРМЫ.

ПАМЯТКА КАЧЕСТВА УХОД ГАРАНТИЯ

MOTIF

-ОБУСЛОВЛЕННЫЙ НЕСОБЛЮДЕНИЕМ РЕКОМЕНДАЦИЙ ПО УХОДУ И ОЧИСТКЕ, КОТОРЫЕ УКАЗАНЫ В РУКОВОДСТВАХ И ИНСТРУКЦИЯХ КОМПАНИИ L'ANTIC COLONIAL, S.A.U.

-ОБУСЛОВЛЕННЫЙ НЕПРАВИЛЬНОЙ ТРАНСПОРТИРОВКОЙ И/ИЛИ ХРАНЕНИЕМ ПРОДУКТА С МОМЕНТА, КАК ОН ПОКИНУЛ НАШИ ПОМЕЩЕНИЯ.

б) ОШИБКИ ИЛИ ДЕФЕКТЫ УСТАНОВКИ:

- ОБУСЛОВЛЕННЫЕ ИГНОРИРОВАНИЕМ РЕКОМЕНДАЦИЙ, ПРИВЕДЕННЫХ В ИНСТРУКЦИЯХ ПО УСТАНОВКЕ, УКЛАДКЕ И ИСПОЛЬЗОВАНИЮ L'ANTIC COLONIAL.

- ОБУСЛОВЛЕННЫЕ ОТКЛОНЕНИЯМИ УРОВНЯ, ОЧИЩЕНИЕМ, СУШКОЙ И/ИЛИ СХВАТЫВАНИЕМ ПОВЕРХНОСТИ ОСНОВАНИЯ.

- ОБУСЛОВЛЕННЫЕ КОНСТРУКЦИОННЫМИ ДЕФЕКТАМИ, А ТАКЖЕ НЕПРАВИЛЬНЫМ РАЗМЕЩЕНИЕМ, УКЛАДКОЙ И/ИЛИ ОБРАБОТКОЙ ШВОВ РАСШИРЕНИЯ, ШВОВ ПО ПЕРИМЕТРУ И СТРУКТУРНЫМ ШВОВ НА ОБЛИЦОВАННОЙ ЗОНЕ.

- В РЕЗУЛЬТАТЕ ИСПОЛЬЗОВАНИЯ СРЕДСТВ НЕ РЕКОМЕНДУЕМЫХ L'ANTIC COLONIAL, S.A.U. ДЛЯ УСТАНОВКИ И/ИЛИ УХОДОМ.

с) АНОМАЛЬНОЕ ИСПОЛЬЗОВАНИЕ:

-ОБУСЛОВЛЕННОЙ ИСПОЛЬЗОВАНИЕМ ПРОДУКТА В СФЕРАХ, ОТЛИЧАЮЩИХСЯ ОТ ТЕХ, ДЛЯ КОТОРЫХ ОНИ ПРЕДУСМОТРЕНЫ КОМПАНИЕЙ L'ANTIC COLONIAL, S.A.U.

- ОБУСЛОВЛЕННЫЕ УСТАНОВКОЙ ИЗДЕЛИЯ В МЕСТАХ, В КОТОРЫХ ПРЕВЫШАЕТ УРОВЕНЬ ДВИЖЕНИЯ, И УСЛОВИЯ РАБОТЫ НЕ СООТВЕТСТВУЮТ ТЕМ, КОТОРЫЕ ОПРЕДЕЛЕНЫ КОМПАНИЕЙ L'ANTIC COLONIAL, S.A.U.

-ОБУСЛОВЛЕННЫЕ НАНЕСЕНИЕМ ДОБАВОК И СРЕДСТВ ДЛЯ ПОВЕРХНОСТИ НЕ РЕКОМЕНДУЕМЫХ L'ANTIC COLONIAL, S.A.U.

д) ДЕЙСТВИЯ НЕ ПО ВИНЕ L'ANTIC COLONIAL, S.A.U.:

-ДЕЙСТВИЯ ИЛИ БЕЗДЕЙСТВИЯ, КОТОРЫЕ МОГУТ НАНЕСТИ ВРЕД ПРОДУКТУ, НЕЗАВИСИМО ОТ ТОГО, БЫЛИ ОНИ СО СТОРОНЫ ПОКУПАТЕЛЯ ИЛИ ТРЕТЬИХ ЛИЦ, ВКЛЮЧАЯ, НО НЕ ОГРАНИЧИВАЯСЯ ПОВРЕЖДЕНИЯМИ ИЛИ ПОЛОМКАМИ ВЫЗВАННЫМИ ДЕЙСТВИЯМИ НЕ ПО СВОЕЙ ВОЛЕ, АРХИТЕКТУРНЫМ ДИЗАЙНОМ ИЛИ ИНЖЕНЕРНЫМИ СИСТЕМАМИ, КОНСТРУКЦИОННЫМИ ДВИЖЕНИЯМИ, АКТАМИ ВАНДАЛИЗМА ИЛИ НЕСЧАСТНЫМИ СЛУЧАЯМИ.

-ХАРАКТЕРИСТИКИ И ЕСТЕСТВЕННЫЕ ИЗМЕНЕНИЯ НАТУРАЛЬНОГО МАТЕРИАЛА. МОГУТ БЫТЬ НЕЗНАЧИТЕЛЬНЫЕ ОТЛИЧИЯ В ЦВЕТЕ МЕЖДУ РАЗНЫМИ ЭЛЕМЕНТАМИ, КОТОРЫЕ ВХОДЯТ В СОСТАВ, А ТАКЖЕ ОТЛИЧИЯ В ОТТЕНКАХ ИЛИ УЗОРЕ. КРОМЕ ЭТОГО, ПРИ СРАВНЕНИИ ПРОДУКЦИИ В РАЗНЫЕ МОМЕНТЫ, МОГУТ ВОЗНИКНУТЬ ОТЛИЧИЯ В ЦВЕТЕ И/ИЛИ ОТТЕНКЕ ИЗ-ЗА ПРОШЕДШЕГО ВРЕМЕНИ И КЛИМАТИЧЕСКИХ УСЛОВИЙ.

-ЛИЧНЫЕ ПРЕДПОЧТЕНИЯ КЛИЕНТА, ТАКИЕ КАК ЦВЕТ, ОБРАБОТКА, И Т.Д. ВЫБОР ЦВЕТА И ОТДЕЛКИ ДОЛЖЕН БЫТЬ ТОЧНО СДЕЛАН НЕПОСРЕДСТВЕННО ПЕРЕД ПОКУПКОЙ, ТАК КАК ИЗМЕНЕНИЯ РЕШЕНИЯ ПОСЛЕ НЕЕ, НЕ ПОКРЫВАЮТСЯ НАСТОЯЩЕЙ ГАРАНТИЕЙ.

-ИЗДЕЛИЯ УСТАНОВЛЕННЫЕ С ОЧЕВИДНЫМИ ВИЗУАЛЬНЫМИ ДЕФЕКТАМИ, ВКЛЮЧАЯ ПОТЕРТОСТИ ОТ РУЧНОЙ РАБОТЫ ПО ДЕМОНТАЖУ И МОНТАЖУ ИЗДЕЛИЙ С ВИДИМЫМИ ДЕФЕКТАМИ. РЕКОМЕНДУЕТСЯ ОСМОТРЕТЬ ВНИМАТЕЛЬНО МАТЕРИАЛ ПЕРЕД УСТАНОВКОЙ ДЛЯ ВЫЯВЛЕНИЯ ДЕФЕКТОВ.

-ПРИРОДНЫЕ И ОБЩЕСТВЕННЫЕ ЯВЛЕНИЯ, НЕ СВЯЗАННЫЕ С ПРОДУКТОМ, ТАКИЕ КАК ЗЕМЛЕТРЯСЕНИЯ, ОБВАЛЫ, НАВОДНЕНИЯ, ПОЖАРЫ, АКТЫ ВАНДАЛИЗМА.

-ОБЫЧНОЕ ИСПОЛЬЗОВАНИЕ И ИЗНОС.

-ПОВРЕЖДЕНИЯ ОТ ВЛАГИ, ИЗНОС ИЗ-ЗА ИСПОЛЬЗОВАНИЯ, ИЗНОС ОТ КАМНЕЙ, ПЕСКА ИЛИ ДРУГИХ АБРАЗИВНЫХ ПРЕДМЕТОВ.

ИСКЛЮЧЕНИЯ

ВВИДУ ТОГО, ЧТО ЭТО СВЯЗАНО С ПРИСУЩИМИ ПРОДУКТУ КАЧЕСТВАМИ, ГАРАНТИЯ L'ANTIC COLONIAL S.A.U., НЕ ПОКРЫВАЕТ СЛЕДУЮЩЕЕ:

- СТОИМОСТЬ МАТЕРИАЛОВ ДЛЯ УСТАНОВКИ И ПЕРЕУСТАНОВКИ;

- ПРЕДПОЛАГАЕМЫЕ ЮРИДИЧЕСКИЕ ИНТЕРЕСЫ ОТ ОПЛАЧЕННОЙ ЦЕНЫ НА ПРОДУКЦИЮ;

- СТОИМОСТЬ УЩЕРБА, БУДЬ ТО ПРЯМОГО ИЛИ КОСВЕННОГО, КОТОРЫЙ МОЖЕТ БЫТЬ НАНЕСЕН ПЕРЕД И/ИЛИ ВО ВРЕМЯ ПРОЦЕССА РЕКЛАМАЦИИ ИЛИ ВОССТАНОВЛЕНИЯ В РЕЗУЛЬТАТЕ КОММЕРЧЕСКОЙ, ПРОМЫШЛЕННОЙ, ПРОФЕССИОНАЛЬНОЙ ИЛИ ЖИЛИЩНО-БЫТОВОЙ ДЕЯТЕЛЬНОСТИ ПОКУПАТЕЛЯ ИЛИ ТРЕТЬИХ ЛИЦ.

- СТОИМОСТЬ НИ МАТЕРИАЛОВ, НИ РАБОЧЕЙ СИЛЫ, СВЯЗАННОЙ С ПЕРЕУСТАНОВКОЙ ПРОДУКТА, КОТОРЫЙ ЯВЛЯЕТСЯ ПРЕДМЕТОМ ГАРАНТИИ, ПОСЛЕ ЗАМЕНЫ КОМПАНИЕЙ L'ANTIC COLONIAL, S.A.U., НИ ДОПОЛНИТЕЛЬНЫЕ РЕМОНТЫ ИЛИ ИЗМЕНЕНИЯ, ТАКИЕ КАК, НАПРИМЕР, ВОДОПРОВОДА, ЭЛЕКТРИЧЕСТВА, ПОКРЫТИЙ, ОБЛИЦОВОК И МОДИФИКАЦИИ, КОТОРЫЕ МОГУТ БЫТЬ НЕОБХОДИМЫ ВВИДУ ЗАМЕНЫ ПРОДУКТА, ПОКРЫВАЕМОГО ДАННОЙ ГАРАНТИЕЙ (ЭТИ РЕМОНТЫ И ИЗМЕНЕНИЯ ЯВЛЯЮТСЯ ПОЛНОСТЬЮ ОТВЕТСТВЕННОСТЬЮ КОНЕЧНОГО ПОТРЕБИТЕЛЯ).

- НИКАКОЙ ДРУГОЙ ВИД РАСХОДОВ, НЕ ОПИСАННЫЙ В ДАННОМ СЕРТИФИКАТЕ.

В ТЕЧЕНИИ ДЕЙСТВИЯ ДАННОЙ ГАРАНТИИ, КОМПАНИЯ L'ANTIC COLONIAL СОХРАНЯЕТ ВОЗМОЖНОСТЬ ИЗМЕНЯТЬ ТЕХНИЧЕСКИЕ СВОЙСТВА И ДИЗАЙН ПРОДУКЦИИ БЕЗ ПРЕДВАРИТЕЛЬНОГО ПРЕДУПРЕЖДЕНИЯ, ЧТО НЕ БУДЕТ РАССМАТРИВАТЬСЯ КАК ДЕФЕКТ ПРОИЗВОДСТВА.

ПРЕДПРИЯТИЕ L'ANTIC COLONIAL, S.A.U., ТАКЖЕ СОХРАНЯЕТ ПРАВО ПОСЕЩАТЬ МЕСТО УСТАНОВКИ, В ОГОВОРЕННУЮ РАНЕЕ ДАТУ, С ЦЕЛЬЮ ПРОВЕРКИ ПРОДУКТА И КОНТРОЛЯ ЗА УСЛОВИЯМИ ГАРАНТИИ.

L'ANTIC COLONIAL, S.A.U., НЕ НЕСЕТ ОТВЕТСТВЕННОСТИ ЗА ОСОБЫЕ ПОВРЕЖДЕНИЯ, СЛУЧАЙНЫЕ, НЕПРЯМЫЕ ИЛИ ПОСЛЕДУЮЩИЕ: В ЧАСТНОСТИ: ПОТЕРЯ ДОХОДА, ПРИБЫЛИ ИЛИ ИНФОРМАЦИИ (БУДЬ ТО ПРЯМЫМ ИЛИ КОСВЕННЫМ ОБРАЗОМ) ИЛИ КОММЕРЧЕСКИЕ ПОТЕРИ ПО ПРИЧИНЕ НАРУШЕНИЯ ЛЮБОЙ ЯВНО ВЫРАЖЕННОЙ ИЛИ ПОДРАЗУМЕВАЕМОЙ ГАРАНТИИ НА ПРОДУКТ, ЕСЛИ ТОЛЬКО КОМПАНИЯ L'ANTIC COLONIAL, S.A.U., НЕ БЫЛА ЗАРАНЕЕ УВЕДОМЛЕНА О ВОЗМОЖНОСТИ ТАКИХ ПОТЕРЬ. ЛЮБЫЕ МЕСТНЫЕ ЮРИСДИКЦИИ

НЕ ПОЗВОЛЯЮТ ИСКЛЮЧАТЬ ИЛИ ОГРАНИЧИВАТЬ ОСОБЫЕ ПОВРЕЖДЕНИЯ, КОСВЕННЫЕ, СЛУЧАЙНЫЕ ИЛИ ПОСЛЕДУЮЩИЕ ТАКИМ ОБРАЗОМ, ЧТОБЫ ИХ ИСКЛЮЧЕНИЕ ИЛИ ОГРАНИЧЕНИЕ ВОЗМОЖНО БЫЛО ПРИМЕНИТЬ В КАКОМ-ТО СЛУЧАЕ.

ЗА ИСКЛЮЧЕНИЕМ ЗАПРЕЩЕННЫХ ДЕЙСТВУЮЩИМ ЗАКОНОДАТЕЛЬСТВОМ ДЕЙСТВИЙ, ПОДРАЗУМЕВАЕМЫХ ГАРАНТИЕЙ ИЛИ УСЛОВИЯМИ ТОРГОВЛИ ИЛИ ПРИСПОСОБЛЕНИЯ ПРОДУКТА ДЛЯ ОПРЕДЕЛЕННОЙ ЦЕЛИ, КОТОРЫЕ ЯВНО ИСКЛЮЧАЮТСЯ. ЛЮБЫЕ МЕСТНЫЕ ЗАКОНЫ НЕ ПОЗВОЛЯЮТ ОГРАНИЧИВАТЬ ДЛИТЕЛЬНОСТЬ ПОДРАЗУМЕВАЕМОЙ ГАРАНТИИ, ТАКИМ ОБРАЗОМ, ЧТОБЫ ДАННОЕ ОГРАНИЧЕНИЕ МОГЛО НЕ ПРИМЕНЯТЬСЯ В ЭТОЙ ЮРИСДИКЦИИ.

ОФОРМЛЕНИЕ ГАРАНТИЙНОГО СЛУЧАЯ:

ЕСЛИ ВЫ ХОТИТЕ АКТИВИРОВАТЬ НАСТОЯЩУЮ ГАРАНТИЮ, ВЫПОЛНИТЕ СЛЕДУЮЩИЕ ШАГИ:

-ПРОВЕРЬТЕ, ЧТОБЫ ВЫПОЛНЕНЫ БЫЛИ ВСЕ ПРЕДПИСАНИЯ И ТРЕБОВАНИЯ, УКАЗАННЫЕ В РУКОВОДСТВАХ ПО УСТАНОВКЕ, ИСПОЛЬЗОВАНИЮ И УХОДУ L'ANTIC COLONIAL, S.A.U.

-ПИСЬМЕННО СООБЩИТЕ УПОЛНОМОЧЕННОМУ ТОРГОВОМУ АГЕНТУ/ПРОДАВЦУ ИЛИ НАПРЯМУЮ ПРЕДПРИЯТИЮ L'ANTIC COLONIAL, S.A.U., Д-ТА НАЦИОНАЛЬНАЯ АВТОСТРАДА № 340, 56-Й КМ • 12540 ВИЛЛАРЕАЛЬ, КАСТЕЛЬОН, ИСПАНИЯ В ТЕЧЕНИЕ 30 ДНЕЙ С МОМЕНТА ПОЯВЛЕНИЯ ПОВРЕЖДЕНИЙ ИЛИ ДЕФЕКТОВ.

ГАРАНТИЯ НЕ ВЛИЯЕТ НА ЗАКОННЫЕ ПРАВА ПОТРЕБИТЕЛЯ И ПОЛЬЗОВАТЕЛЯ В СЛУЧАЕ НЕСООТВЕТСТВИЯ ПРОДУКЦИИ УСЛОВИЯМ КОНТРАКТА. ДЛЯ ИСКА О ТРЕБОВАНИИ СОБЛЮДЕНИЯ ПОЛОЖЕНИЙ ДОПОЛНИТЕЛЬНОЙ КОММЕРЧЕСКОЙ ГАРАНТИИ ПОТРЕБУЕТСЯ ШЕСТЬ МЕСЯЦЕВ С МОМЕНТА ОКОНЧАНИЯ ГАРАНТИЙНОГО ПЕРИОДА.

www.anticcolonial.com



L'ANTIC COLONIAL S.A.U se reserva el derecho de modificar y/o suprimir ciertos modelos expuestos en este catálogo sin previo aviso. Los colores de las piezas pueden presentar diferencias respecto a los originales. Los ambientes que se muestran en este catálogo son sugerencias decorativas de carácter publicitario debiéndose utilizar en la instalación real las instrucciones de colocación editadas por L'ANTIC COLONIAL. Las medidas que aparecen en este catálogo son NOMINALES.



BY APPOINTMENT TO
H.R.H. THE PRINCE OF WALES
MANUFACTURER AND DISTRIBUTOR
OF CERAMIC TILES AND BUILDING PRODUCTS.
PORCELANOSA GROUP LIMITED

PORCELANOSA Grupo